

# MF型

●アナログ ●ダイヤル ●RoHS 指令対応

## ●標準寸法図



MF10-15XB型



MF10-15YB型



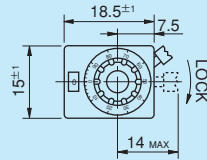
MF20-22B型



MF20-46B型

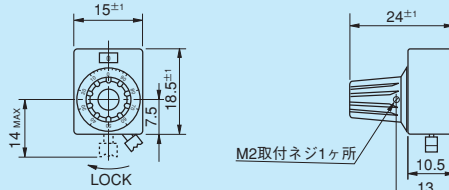
### ■MF10-15XB型

### ■MF10-15XBD型 (フレキシブルカップリングなし)

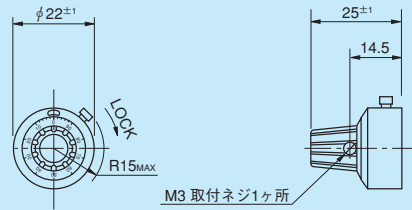


### ■MF10-15YB型

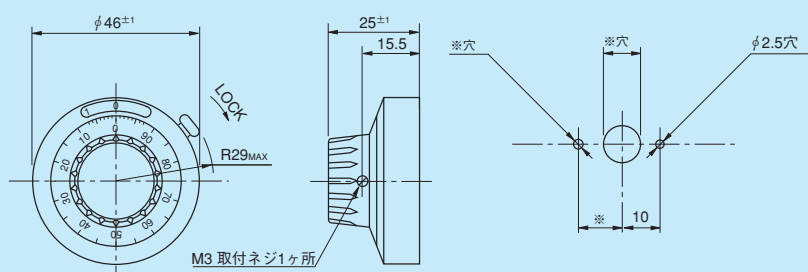
### ■MF10-15YBD型 (フレキシブルカップリングなし)



### ■MF20-22B型

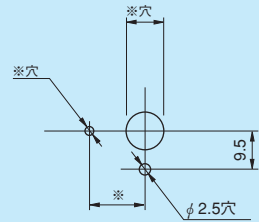
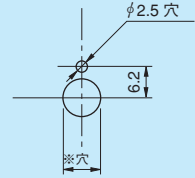


### ■MF20-46B型

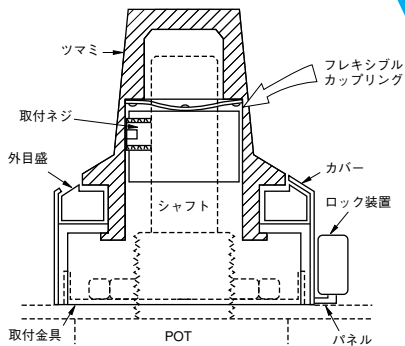


(注) 1.※印は取付ポテンシオメータによって決まります。  
2.取付金具1ヶと取付ナット1ヶを付属します。

### パネル加工図



## MFダイヤルの構造



MFダイヤルは、図の様に、ポテンシオメータのシャフトとダイヤルツマミとの間にフレキシブルカップリングを用いているため、ポテンシオメータとダイヤルの取付けが容易です。

このため、従来のポテンシオメータの取付け方によって生じる回転ムラ、トルクのバラツキが少なく、誰にでも簡単に取付けることができます。

(ご注意) MFダイヤルをポテンシオメータに取付けたまま (0.2Nm以上の) 無理な力を加えますと、フレキシブルカップリングが破損する場合があります。

標準仕様の一般特性

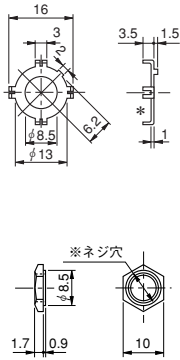
型名	回転数	適合シャフト径 (mm)		取付可能ポテンシオメータ (適合シャフト長25mm)	フレキシブルカップリング	ロック装置	使用温度範囲	質量 (g)
		標準	特殊					
MF10-15B	10	3	3.175、4	10HP 25HP 12HP	有 無		-30℃～+60℃	約 15
MF10-15BD				12HHP 12HPC				
MF20-22B	20	6	3、3.175、4、6.35	10HP 12HHP 25HP 12HP 12HPC 46HD 20HHP 20HP 22HHPM 22HPM	有		約 17	
MFn-46B	3、5、10、20	6	6.35	20HP 25HP 20HHP 22HPM 46HD 22HHPM				約 50

対応する特殊仕様 (特殊仕様品の場合、上記特性・性能が変わる場合がありますので別途ご相談ください)

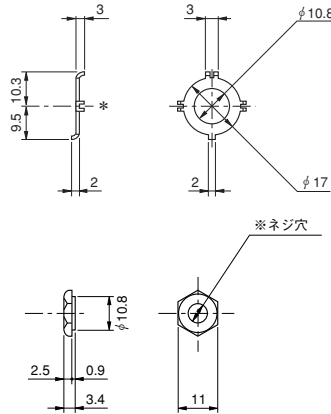
- ケースの色: 黒他
- ツマミ上部のスピンプレートの色: 黒他

MF・DBダイヤル用取付金具

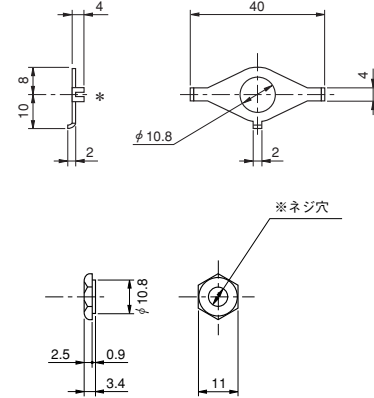
■MF10-15B型  
■MF10-15BD型



■MF20-22B型  
■DB10-26B型



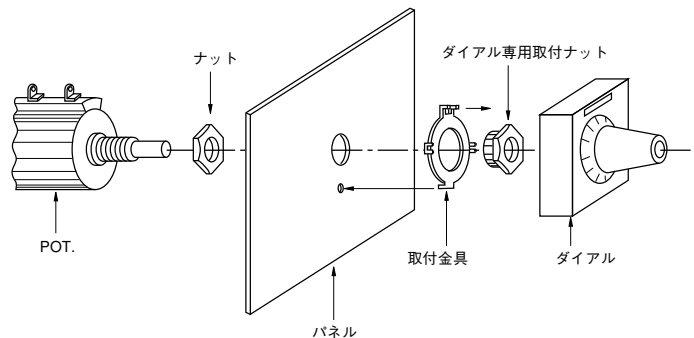
■MF20-46B型



(注1) ※印は取付ポテンシオメータによって決まります。

(注2) 各ダイヤルをポテンシオメータに取付ける際は、取付金具の二股の凸部 (\*印) の間隔をドライバー等で調整しダイヤル基板の凹部にぴったり合わせ、ツマミの回転がスムーズであるかを確認しながら取付けて下さい。この間隔の調整が不十分ですと取付けた後でガタ又は回転ムラを生じることがあります。

MFダイヤル取付方法



MFダイヤル専用の取付金具と取付ナットを用いてポテンシオメータと取付金具をパネルに取付け、ポテンシオメータのシャフトを左一杯のゼロ位置に回しておきます。次にMFダイヤルの目盛を0に合わせた後、ダイヤルをポテンシオメータのシャフトに挿入し、取付金具の3カ所の凸部とダ

イヤル基板の凹部を合わせ、パネル一杯にダイヤルを押し付けダイヤルツマミのネジを添付の六角棒スパナを使用して、ポテンシオメータのシャフトを締付ければ、取付けは完了です。