

RMP30H 型

●ホールIC ●シーソー型 ●RoHS 指令対応

●標準寸法図

シーソー▼無接触式▼ホールIC



RMP30HY型山型



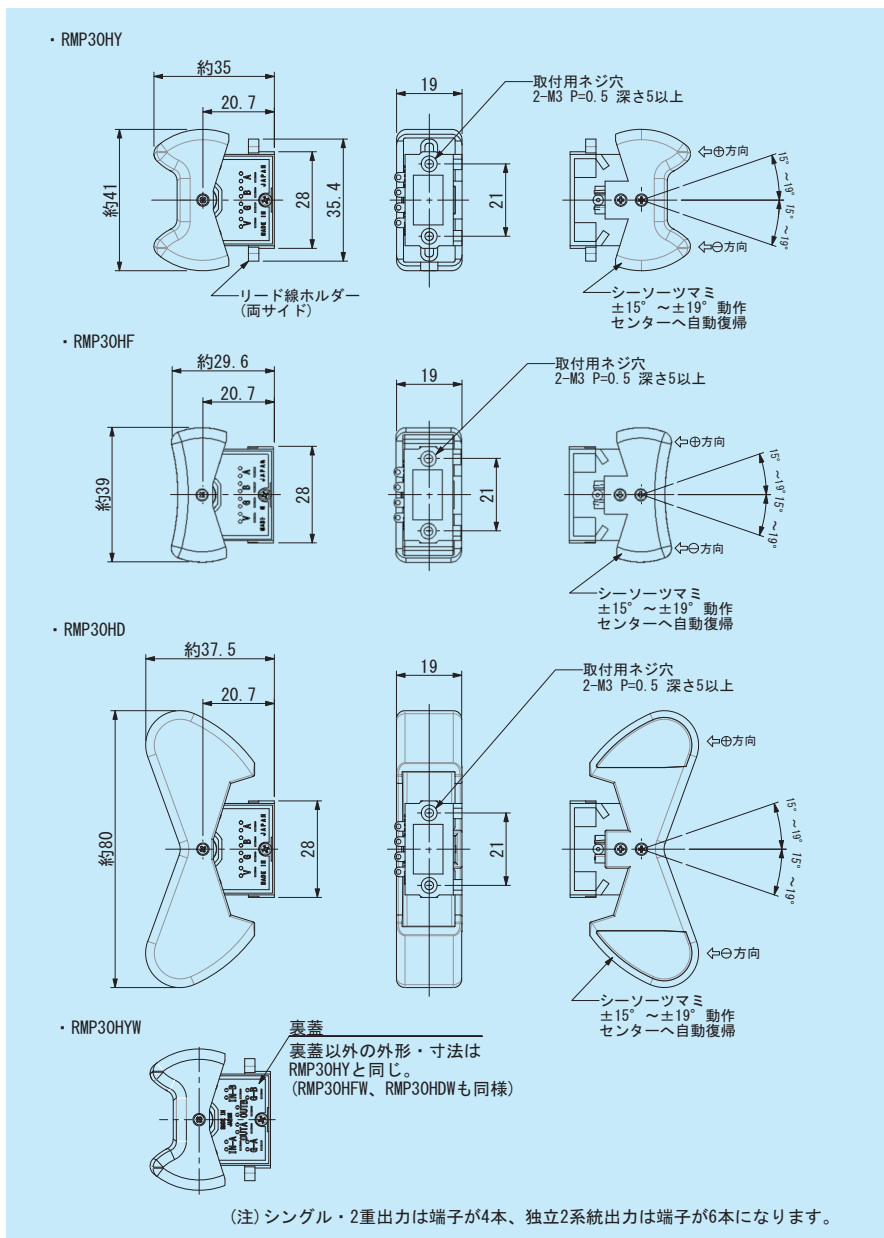
RMP30HFフラット型



RMP30HD大型



RMP30HYW山型



標準仕様の一般特性・環境性能 (ホールIC)

消費電流	約7mA(2重出力及び独立2系統は約14mA)	絶縁抵抗値	D.C. 250V 100MΩ以上	振動	10~55Hz 98m/s ²		
単独直線性	±3%FS	絶縁耐力	A.C.250V 1分間	衝撃	294m/s ²		
印加電圧	D.C. 5V ±10%	操作力	約 24~30mN・m (Dタイプツマミは約 48~60mN・m)	防護	IP65		
負荷抵抗	10kΩ以上			寿命	約 500万回		
出力電圧範囲	約 10%~約 90%Vin	出力温度特性	±2.5%Vout・FS以下	EMS耐性	100V/m		
有効電氣的回転角度	30° ±5°	中点ドリフト	±0.9%Vout・FS以下			ESD耐性	±8kV 接触/ ±15kV 気中放電 (IEC61000-4-2に準ずる)
操作角	センターより ±15° ~ ±19°	質量	約 20g				
センター復帰精度	50% ±3% Vin	使用温度範囲	-20℃ ~ +60℃				

対応する特殊仕様 (特殊仕様品の場合、上記特性・性能が変わる場合がありますので別途ご相談ください)

- 特殊出力：クロス・パラレル、独立2系統
- 操作力重く：Dタイプツマミ不可