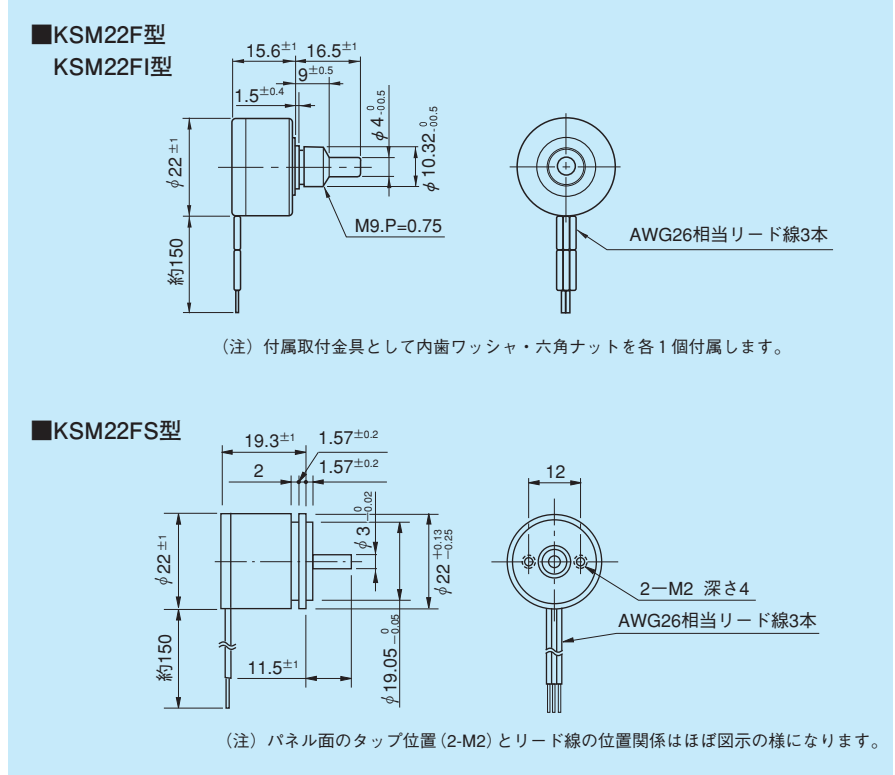


KSM22F 型

●インダクタンス ●一回転無接触型 ●プッシング・サーボマウント ●RoHS 指令対応

●標準寸法図



●標準型名

KSM22F-5型	(プッシングマウント形)
KSM22FI-5型	(プッシングマウント形)
KSM22FS-5型	(サーボマウント形)

標準仕様の一般特性

型名	KSM22F	KSM22FI	KSM22FS
消費電流		約3.5mA	
単独直線性		±0.5%FS (FS=100°)	
機械的回転角度		360°エンドレス	
電気的有効回転角度		±50° (100°)	
印加電圧		D.C. 5V±10%	
負荷抵抗		10kΩ以上	
出力電圧範囲		約10%～約90%Vin・FS (FS=100°)	
出力温度特性		±2.5% Vout・FS以内	
中点ドリフト		±0.5% Vout・FS以内	
使用温度範囲		-40℃～+105℃	
保存温度範囲		-40℃～+105℃	
質量		約15g	
回転トルク mN・m(gf・cm)	1 (10) 以下	3 (30) 以下	0.2 (2) 以下

●環境性能

型名	KSM22F	KSM22FI	KSM22FS
熱衝撃		-50℃～+105℃ 5サイクル	
低温露出		-50℃ 24時間	
高温露出		+105℃ 1,000時間	
耐湿性		40℃ 95%RH 120時間	
振動		10～2,000Hz 196m/s ² 12時間	
衝撃		980m/s ² 18回	
回転寿命	約10,000万回	約1,000万回	約20,000万回

(注) 回転寿命は使用状況により異なる場合があります

対応する特殊仕様 (特殊仕様品の場合、上記特性・性能が変わる場合がありますので別途ご相談ください)

●特殊印加電圧: 3V～10Vの範囲で製作可能

●特殊有効電気角: ±25～±80°の範囲で製作可能、但し、±60°～±80°の直線性は±1%以下

●シャフト特殊加工

一回転無接触式インダクタンス