

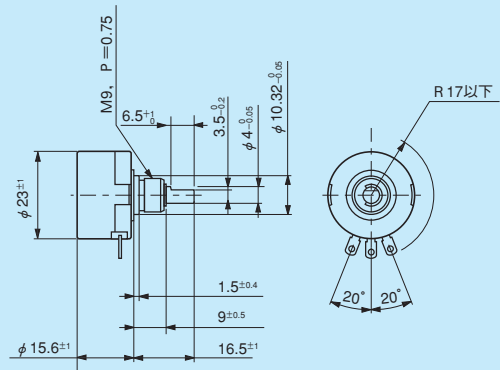
KSM22E 型

- インダクタンス ●一回転無接触型 ●ブッシングマウント ●ローコスト ●RoHS 指令対応

●標準寸法図



■KSM22E型
KSM22EI型



- (注) 1. 図は、レシオ値50%の時のシャフト平欠き位置を示します。
 (注) 2. 付属金具として内歯ワッシャ・六角ナット1個を付属します。
 (注) 3. IN (入力) 端子以外の端子に誤って電圧を印加すると内部が焼損する事があります、ご注意ください。

●標準型名

KSM22E-5型	(ブッシングマウント形)
KSM22EI-5型	(ブッシングマウント形)

標準仕様の一般特性

型 名	KSM22E	KSM22EI
消費電流	約3.5mA	
単独直線性	±0.5%FS(FS=100°)	
機械的回転角度	360° エンドレス	
電気的有效回転角度	±50° (100°)	
印加電圧	D.C. 5V±10%	
負荷抵抗	10 k Ω 以上	
出力電圧範囲	約10%～約90% Vin・FS(FS=100°)	
出力温度特性	±2.5% Vout・FS以内	
中点ドリフト	±0.5% Vout・FS以内	
使用温度範囲	-40°C～+105°C	
保存温度範囲	-40°C～+105°C	
質 量	約15g	
回転トルク mN・m(gf・cm)	1 (10) 以下	3 (30) 以下

●環境性能

型 名	KSM22E	KSM22EI
熱衝撃	-50°C～+105°C 5 サイクル	
低温露出	-50°C 24時間	
高温露出	+105°C 1,000時間	
耐湿性	40°C 95%RH 120時間	
振 動	10～2,000Hz 196m/s ² 12時間	
衝 撃	980m/s ² 18回	
回転寿命	約10,000万回	約1,000万回

(注) 回転寿命は使用状況により異なる場合があります