

HSM14F型

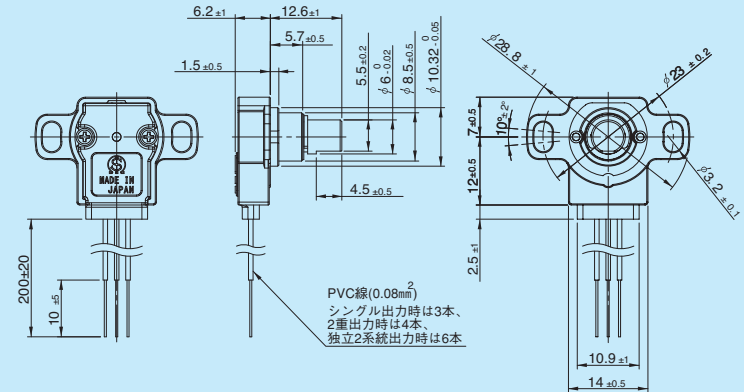
- ホール IC ●一回転無接触型 ●ブッシングマウント ●RoHS 指令対応

●標準寸法図



HSM14F型

■HSM14F型



標準仕様の一般特性

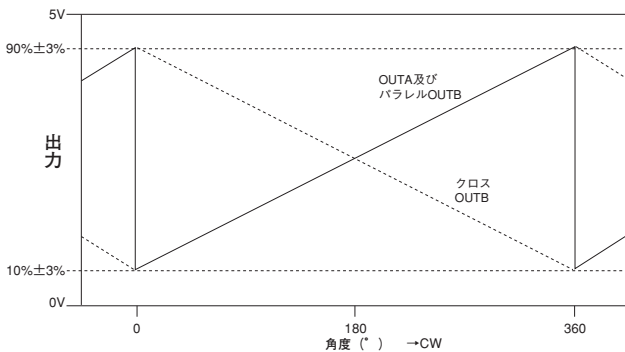
| | |
|---------|--|
| 消費電流 | シングル出力：Max.16mA以下 2重出力・独立2系統出力：Max.32mA以下 |
| 単独直線性 | ±1%FS (FS=360°) |
| 機械的回転角度 | 360° (エンドレス) |
| 電気的回転角度 | 360° |
| 印加電圧 | D.C.5V±10% |
| 負荷抵抗 | 10kΩ以上 |
| 出力電圧範囲 | 10%±3%~90%±3%Vin |
| 出力温度特性 | ±0.3%Vout・FS以内 |
| 使用温度範囲 | -40℃~+105℃ |
| 保存温度範囲 | -40℃~+105℃ |
| 質量 | 約11g |
| 回転トルク | 5mN・m (50gf・cm) 以下 |

●環境性能

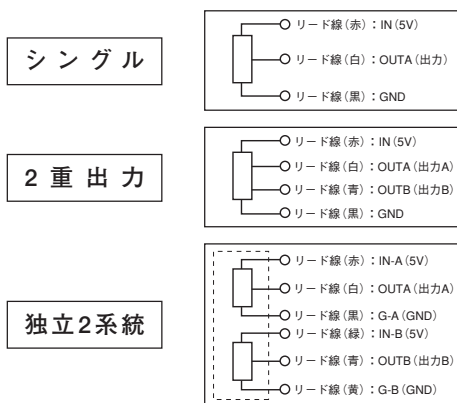
| | |
|-------|--|
| 熱衝撃 | -40℃~+105℃ 5サイクル |
| 低温露出 | -40℃ 24時間 |
| 高温露出 | +105℃ 1000時間 |
| 振動 | 10~2,000Hz 196m/s ² 12時間 |
| 衝撃 | 980m/s ² 6ms 18回 |
| 回転寿命 | 約10,000万回転 |
| EMS耐性 | 100V/m (80MHz~6GHz ISO11452-1~3) |
| ESD耐性 | ±8kV接触/±15kV気中放電 (IEC61000-4-2に準ずる) |

(注) 回転寿命は使用状況により異なる場合があります

●出力特性図



●端子接続図



対応する特殊仕様 (特殊仕様品の場合、上記特性・性能が変わる場合がありますので別途ご相談ください)

- 特殊有効電気角：90° 180° 270° 任意角
- シャフト特殊加工、特殊出力：クロス・パラレル・独立2系統
- PWM出力
- 低消費電流タイプ：スローモード

取り扱い注意事項：アセトン等の有機溶剤やエタノール等のアルコールが樹脂部に付着すると痕が残る恐れがあるため、耐有機溶剤性・耐アルコール性が要求される場合はご注意願います。