

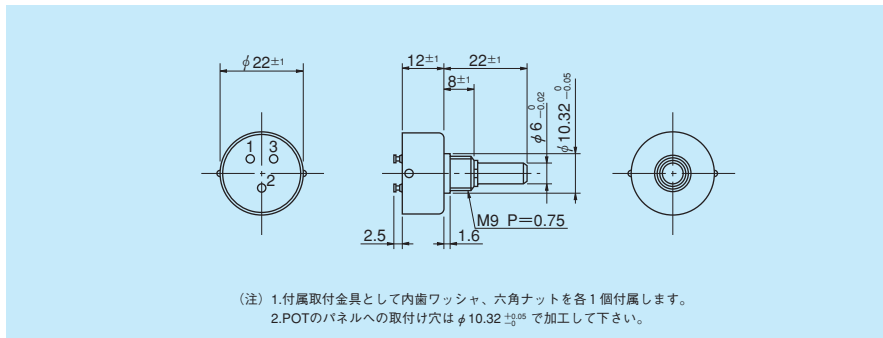
# FCP22AC 型

●コンダクティブ プラスチック ●一回転型 ●ブッシングマウント ●ローコスト ●RoHS 指令対応

●標準寸法図



FCP22AC型



標準仕様の一般特性

標準全抵抗値	1k, 2k, 5k, 10k(Ω)	分解能	無限小	絶縁抵抗値	D.C.500V 1,000MΩ以上
特注全抵抗値	500, 20k, 50k, 100k(Ω)	出力平滑性	入力電圧に対し 0.1%以下	絶縁耐力	A.C.500V 1分間
全抵抗値許容差	普通級 ±15%(L)	接触抵抗変化	C.R.V. 2%以下	回転トルク	5mN・m (50gf・cm) 以下
	精密級 ±10%(K)	定格電力	1W	抵抗温度係数	±400p.p.m./°C
単独直線性	普通級 ±1.5%	電氣的回転角度	320°±5°	質量	約 20g
	精密級 ±1.0%	機械的回転角度	360°(エンドレス)		

対応する特殊仕様 (特殊仕様品の場合、上記特性・性能が変わる場合がありますので別途ご相談ください)

- 中間タップ付:1ヶ迄可能
- シャフト両出し形: 反対側にφ3×20mmのシャフトが出ます
- ストッパ付: 機械的回転角度は320°となり、ストッパ強度は0.9N・m(9kgf・cm)となります
- 特殊電氣的回転角度
- 特殊シャフト径: φ6.35mm
- 取付部ユニファイネジ付
- シャフト特殊加工

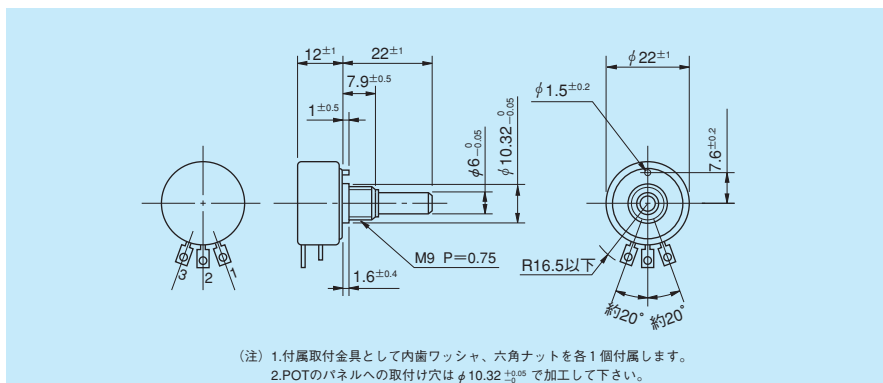
# FCP22E 型

●コンダクティブ プラスチック ●最もポピュラーな一回転型 ●ブッシングマウント ●ローコスト ●RoHS 指令対応

●標準寸法図



FCP22E型



標準仕様の一般特性

標準全抵抗値	1k, 2k, 5k, 10k(Ω)	分解能	無限小	絶縁抵抗値	D.C.500V 1,000MΩ以上
特注全抵抗値	500, 20k, 50k, 100k(Ω)	出力平滑性	入力電圧に対し 0.1%以下	絶縁耐力	A.C.500V 1分間
全抵抗値許容差	普通級 ±15%(L)	接触抵抗変化	C.R.V. 2%以下	回転トルク	5mN・m (50gf・cm) 以下
	精密級 ±10%(K)	定格電力	1W	抵抗温度係数	±400p.p.m./°C
単独直線性	普通級 ±1.5%	電氣的回転角度	320°±5°	質量	約 20g
	精密級 ±1.0%	機械的回転角度	360°(エンドレス)		

対応する特殊仕様 (特殊仕様品の場合、上記特性・性能が変わる場合がありますので別途ご相談ください)

- 中間タップ付:1ヶ迄可能
- シャフト両出し形: 反対側にφ6×20mmのシャフトが出ます
- 多連結: 10連迄可能
- ストッパ付: 機械的回転角度は320°となりストッパ強度は0.6N・m(6kgf・cm)となります
- 特殊電氣的回転角度
- 特殊シャフト径: φ6.35mm
- 取付部ユニファイネジ付
- シャフト特殊加工