

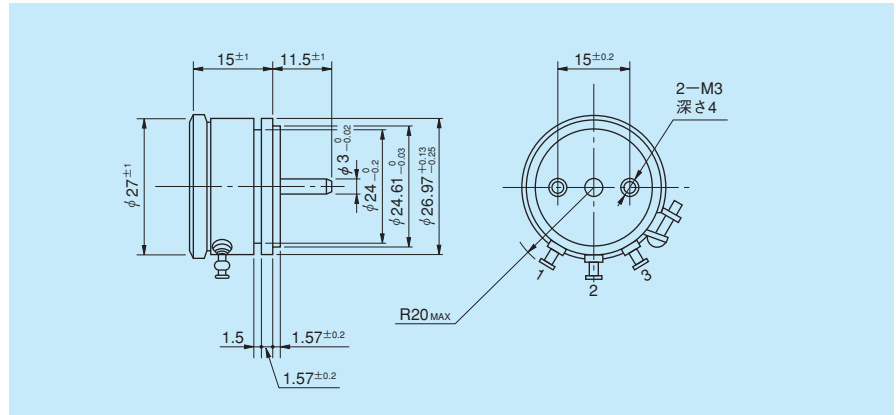
CP30 型

- 巻線 ●一回転型 ●サーボマウント ●RoHS 指令対応

●標準寸法図



CP30型



標準仕様の一般特性

標準全抵抗値	50Ω～20kΩ	定格電力	0.75W	抵抗温度係数	±20p.p.m./℃
特注高抵抗値	50kΩ	雑音	E.N.R.100Ω以下	質量	約20g
全抵抗値許容差	普通級 ±3%(H)	電氣的回転角度	355°±5°		
	精密級 ±1%(F)	機械的回転角度	360°(エンドレス)		
単独直線性	普通級 ±0.5%	絶縁抵抗値	D.C.1,000V 1,000MΩ以上		
	精密級 ±0.15%	絶縁耐力	A.C.1,000V 1分間		
	(5kΩ以下は±0.2%)	回転トルク	2mN・m (20gf・cm) 以下		

標準抵抗値 (Ω)	50	100	200	500	1k	2k	5k	10k	20k	※50k
巻線回数	310	390	500	420	600	770	1,090	1,400	1,800	2,670
使用抵抗線	Cu-Ni系			Ni-Cr系						

※印は特注高抵抗値

対応する特殊仕様 (特殊仕様品の場合、上記特性・性能が変わる場合がありますので別途ご相談ください)

- 低抵抗値: 10Ω、20Ω
- 中間タップ付: 3ヶ迄可能
- 多連結: 5連迄可能…全長が1連当り8.5mm長くなります
- シャフト両出し形: 反対側にφ3×10mmのシャフトが出ます
- ストップ付: 回転角度は330°となりストップ強度は0.3N・m(3kgf・cm)となります
- 特殊電氣的回転角度
- 特殊シャフト径: φ3.175mm
- シャフト特殊加工

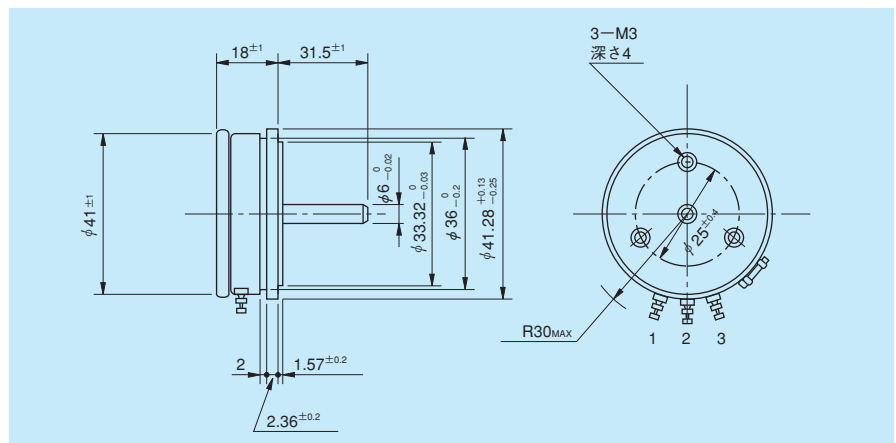
CP45 型

- 巻線 ●一回転型 ●サーボマウント ●RoHS 指令対応

●標準寸法図



CP45型



標準仕様の一般特性

標準全抵抗値	50Ω～20kΩ	定格電力	1W	抵抗温度係数	±20p.p.m./°C
特注高抵抗値	50kΩ	雑音	E.N.R.100Ω以下	質量	約55g
全抵抗値許容差	普通級 ±3%(H)	電氣的回転角度	355°±3°		
	精密級 ±1%(F)	機械的回転角度	360°(エンドレス)		
単独直線性	普通級 ±0.5%	絶縁抵抗値	D.C.1,000V 1,000MΩ以上		
		精密級 ±0.1%	絶縁耐力		
	(2kΩ以下は ±0.2%)	回転トルク	4mN・m (40gf・cm) 以下		

標準抵抗値 (Ω)	50	100	200	500	1 k	2 k	5 k	10 k	20 k	※50 k
巻線回数	450	570	720	950	820	1,040	1,430	1,790	2,280	3,100
使用抵抗線	Cu-Ni系					Ni-Cr系				

※印は特注高抵抗値

対応する特殊仕様 (特殊仕様品の場合、上記特性・性能が変わる場合がありますので別途ご相談ください)

- 低抵抗値: 10Ω、20Ω
- 中間タップ付: 5ヶ迄可能
- 多連結: 7連迄可能…全長が1連当り12mm長くなります
- プッシングマウント形、シャフト両出し形: 反対側にφ6×15mmのシャフトが出ます
- ストップ付: 回転角度は330°となりストップ強度は0.9N・m(9kgf・cm)となります
- 特殊電氣的回転角度
- 特殊シャフト径: φ6.35mm
- シャフト特殊加工

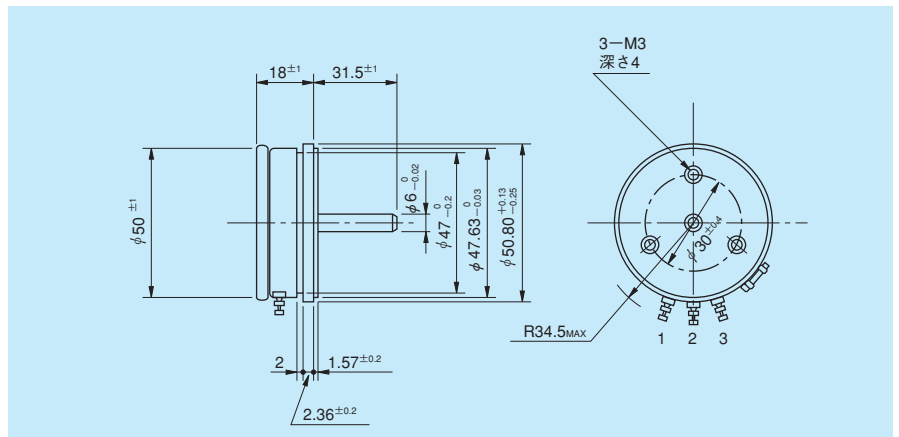
CP50 型

- 巻線
- 一回転型
- サーボマウント
- RoHS 指令対応

●標準寸法図



CP50型



標準仕様の一般特性

標準全抵抗値	50Ω～20kΩ	定格電力	1.5W	抵抗温度係数	±20p.p.m./°C
特注高抵抗値	50kΩ	雑音	E.N.R.100Ω以下	質量	約75g
全抵抗値許容差	普通級 ±3%(H)	電氣的回転角度	355°±3°		
	精密級 ±1%(F)	機械的回転角度	360°(エンドレス)		
単独直線性	普通級 ±0.5%	絶縁抵抗値	D.C.1,000V 1,000MΩ以上		
		精密級 ±0.1%	絶縁耐力		
	(2kΩ以下は ±0.2%)	回転トルク	5mN・m (50gf・cm) 以下		

標準抵抗値 (Ω)	50	100	200	500	1 k	2 k	5 k	10 k	20 k	※50 k
巻線回数	500	650	800	1,100	1,000	1,250	1,810	2,180	2,780	3,500
使用抵抗線	Cu-Ni系					Ni-Cr系				

※印は特注高抵抗値

対応する特殊仕様 (特殊仕様品の場合、上記特性・性能が変わる場合がありますので別途ご相談ください)

- 低抵抗値: 10Ω、20Ω
- 中間タップ付: 10ヶ迄可能
- 多連結: 7連迄可能…全長が1連当り12mm長くなります
- プッシングマウント形、シャフト両出し形: 反対側にφ6×15mmのシャフトが出ます
- スプリングリターン式: ゼロ点復帰型
- ストップ付: 回転角度は330°となりストップ強度は0.9N・m(9kgf・cm)となります
- 特殊電氣的回転角度
- 特殊シャフト径: φ6.35mm
- シャフト特殊加工