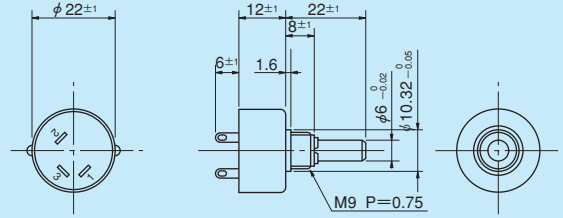


CP22C 型

- 巻線
- 一回転型
- ブッシングマウント
- ローコスト
- RoHS 指令対応
- 標準寸法図



CP22C型



(注) 1.付属取付金具として内歯ワッシャ、六角ナットを各1個付属します。
2.POTのパネルへの取付け穴はφ10.32^{+0.05}で加工して下さい。

標準仕様の一般特性

標準全抵抗値	50Ω～10kΩ	定格電力	0.5W	抵抗温度係数	±20p.p.m./°C
特注高抵抗値	20kΩ	雑音	E.N.R.100Ω以下	質量	約23g
全抵抗値許容差	普通級 ±3%(H)	電氣的回転角度	355°±5°		
	精密級 ±1%(F)	機械的回転角度	360°(エンドレス)		
単独直線性	普通級 ±0.5%	絶縁抵抗値	D.C.1,000V 1,000MΩ以上		
	精密級 ±0.25%	絶縁耐力	A.C.1,000V 1分間		
	(1kΩ以下は±0.35%)	回転トルク	5mN·m (50gf·cm) 以下		

標準抵抗値 (Ω)	50	100	200	500	1 k	2 k	5 k	10 k	※20 k
巻線回数	300	370	470	450	570	740	1,000	1,270	1,670
使用抵抗線	Cu-Ni系				Ni-Cr系				

※印は特注高抵抗値

対応する特殊仕様 (特殊仕様品の場合、上記特性・性能が変わる場合がありますので別途ご相談ください)

- 低抵抗値: 10Ω、20Ω
- 中間タップ付: 1ヶ迄可能
- シャフト両出し形: 反対側にφ3×20mmのシャフトが出ます
- ストッパ付: 回転角度は320°となりストッパ強度は0.9N·m(9kgf·cm)となります
- 特殊電氣的回転角度
- 特殊シャフト径: φ6.35mm
- 取付部ユニファイネジ付
- シャフト特殊加工

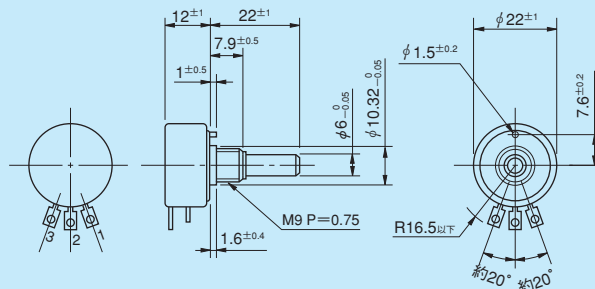
CP22TE 型

- 巻線
- 一回転型
- ブッシングマウント
- ローコスト
- RoHS 指令対応

●標準寸法図



CP22TE型



(注) 1.付属取付金具として内歯ワッシャ、六角ナットを各1個付属します。
2.POTのパネルへの取付け穴はφ10.32^{+0.05}で加工して下さい。

標準仕様の一般特性

標準全抵抗値	50Ω～10kΩ	定格電力	0.5W	抵抗温度係数	±20p.p.m./℃
特注高抵抗値	20kΩ	雑音	E.N.R.100Ω以下	質量	約20g
全抵抗値許容差	普通級 ±3%(H)	電氣的回転角度	320°±5°	ストップ強度	0.6N・m
	精密級 ±1%(F)	機械的回転角度	320°(+10°/0°)	残留抵抗	1kΩ以下 3%以下 1kΩを超える 1%以下
単独直線性	普通級 ±0.5%	絶縁抵抗値	D.C.1,000V 1,000MΩ以上		絶縁耐力
	精密級 ±0.25%	絶縁耐力	A.C.1,000V 1分間		
	(1kΩ以下は ±0.35%)	回転トルク	5mN・m (50gf・cm) 以下		

標準抵抗値 (Ω)	50	100	200	500	1 k	2 k	5 k	10 k	※20 k
巻線回数	300	330	410	390	520	640	900	1,050	1,370
使用抵抗線	Cu-Ni系				Ni-Cr系				

※印は特注高抵抗値

対応する特殊仕様 (特殊仕様品の場合、上記特性・性能が変わる場合がありますので別途ご相談ください)

- 低抵抗値: 10Ω、20Ω
- 中間タップ付: 1ヶ迄可能
- シャフト両出し形: 反対側にφ6×20mmのシャフトが出ます
- 多連結: 10連迄可能
- 特殊電氣的回転角度
- 取付部ユニファイネジ付
- 特殊シャフト径: φ6.35mm
- シャフト特殊加工

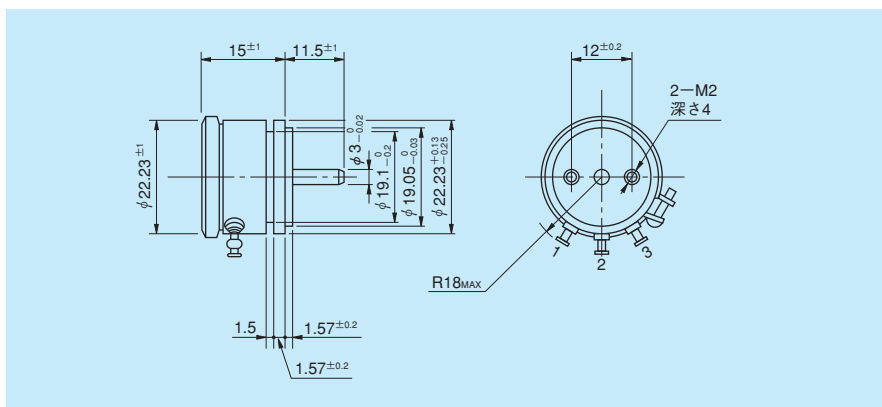
CP22型

- 巻線
- 一回転型
- サーボマウント
- RoHS 指令対応

●標準寸法図



CP22型



標準仕様の一般特性

標準全抵抗値	50Ω～10kΩ	定格電力	0.5W	抵抗温度係数	±20p.p.m./℃
特注高抵抗値	20kΩ	雑音	E.N.R.100Ω以下	質量	約15g
全抵抗値許容差	普通級 ±3%(H)	電氣的回転角度	355°±5°	絶縁抵抗値	D.C.1,000V 1,000MΩ以上
	精密級 ±1%(F)	機械的回転角度	360°(エンドレス)		
単独直線性	普通級 ±0.5%	絶縁耐力	A.C.1,000V 1分間	絶縁耐力	A.C.1,000V 1分間
	精密級 ±0.2%	回転トルク	1.5mN・m (15gf・cm) 以下		
	(1kΩ以下は ±0.3%)				

標準抵抗値 (Ω)	50	100	200	500	1 k	2 k	5 k	10 k	※20 k
巻線回数	300	370	470	450	570	740	1,000	1,270	1,670
使用抵抗線	Cu-Ni系				Ni-Cr系				

※印は特注高抵抗値

対応する特殊仕様 (特殊仕様品の場合、上記特性・性能が変わる場合がありますので別途ご相談ください)

- 低抵抗値: 10Ω、20Ω
- 中間タップ付: 2ヶ迄可能
- 多連結: 5連迄可能…全長が1連当たり8.5mm長くなります
- シャフト両出し形: 反対側にφ3×10mmのシャフトが出ます
- ストップ付: 回転角度は330°となりストップ強度は0.3N・m(3kgf・cm)となります
- 特殊電氣的回転角度
- 特殊シャフト径: φ3.175mm
- シャフト特殊加工