

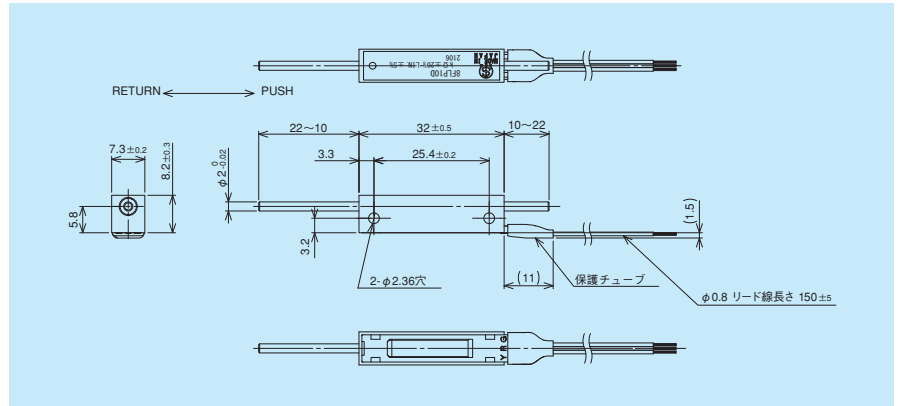
## 8FLP10D 型

●コンダクティブ プラスチック ●シャフト両出し ●ローコスト ●RoHS 指令対応

## ●標準寸法図



8FLP10D型



## 標準仕様の一般特性

標準全抵抗値	1k、2k、5k、10k (Ω)	接触抵抗変化	C.R.V. 6%以下	絶縁耐力	A.C.500V 1分間
全抵抗値許容差	普通級 ±15% (L)	定格電力	0.2W	フリクション	3N (300gf) 以下
単独直線性	普通級 ±2.0%	電氣的ストローク	11±0.5 mm	ストップ強度	10N (1kgf)
分解能	無限小	機械的ストローク	約 12 mm	抵抗温度係数	±400p.p.m./°C
出力平滑性	入力電圧に対し0.2%以下	絶縁抵抗値	D.C.500V 1,000MΩ以上	質量	約 5g

対応する特殊仕様 (特殊仕様品の場合、上記特性・性能が変わる場合がありますので別途ご相談ください)

## ●シャフト特殊加工

(注) 8FLP10D型はスプリングリターン式のみとなります。