

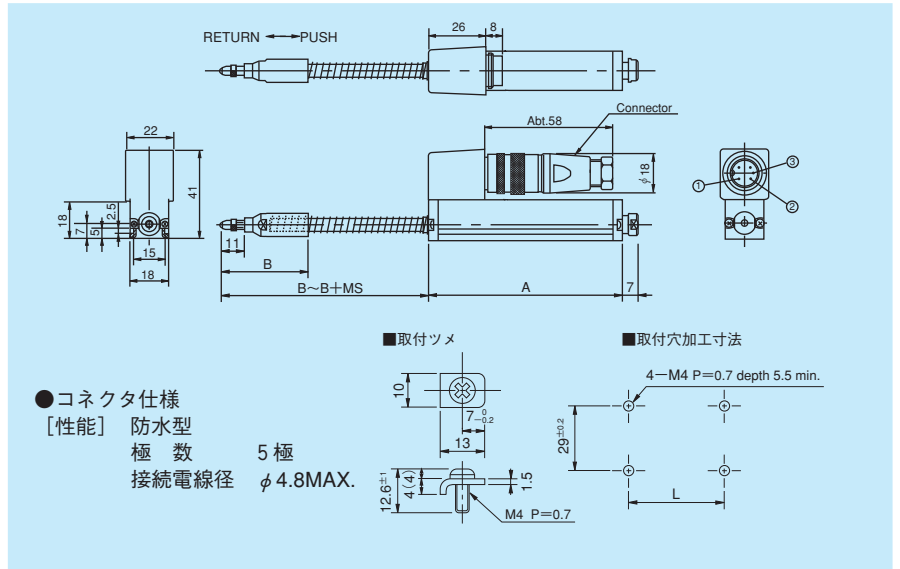
18FLPC 型

●コンダクティブ プラスチック ●直線摺動型 ●シャフト両出し ●RoHS 指令対応

●標準寸法図



18FLPCC50RE型

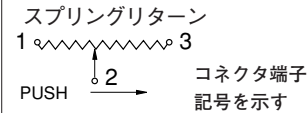


●コネクタ仕様
 [性能] 防水型
 極数 5極
 接続電線径 φ4.8MAX.

●標準型名

ストローク	
25mm	18FLPCC25RE
50mm	18FLPCC50RE

●コネクタ端子接続図



型名	18FLPCC25RE	18FLPCC50RE
機械的ストローク (MS)	30	55
寸法 A	63	88
寸法 B	32	40
寸法 L	33	58

(注) 付属取付金具として、取付ツメ (4ヶ) を添付致します。

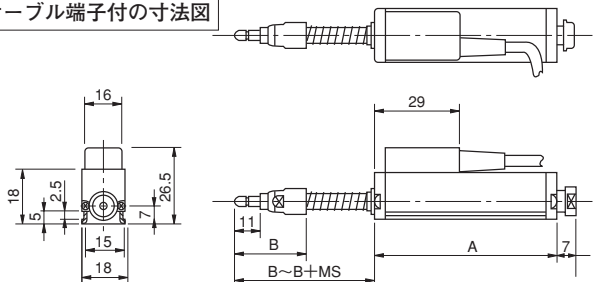
標準仕様の一般特性

型名	18FLPCC25RE	18FLPCC50RE
標準全抵抗値	500, 1k, 2k, 5k, 10k(Ω)	500, 1k, 2k, 5k, 10k(Ω)
全抵抗値許容差	±10%(K)	
単独直線性	普通級	±0.5%
	精密級	±0.2%
分解能	無限小	
出力平滑性	入力電圧に対して0.1%以下	
接触抵抗変化	C.R.V. 2%以下	
定格電力	0.5W	0.75W
電氣的ストローク	25±1mm	50±1mm
機械的ストローク	約30mm	約55mm
絶縁抵抗値	D.C.500V 1,000MΩ以上	
絶縁耐力	A.C.500V 1分間	
フリクション	約3N (300gf) 以下	
スプリングリターン	標準装備	
ストップ強度	約90N (9kgf)	
抵抗温度係数	±400p.p.m./°C	
質量	約100g	約150g

対応する特殊仕様 (特殊仕様品の場合、上記特性・性能が変わる場合がありますので別途ご相談ください)

- 特殊高抵抗値 20kΩ、50kΩ : 18FLPCC50REの場合
- ストローク : 75mm (S18FLPCC75)、100mm (S18FLPCC100)、150mm (S18FLPCC150)、200mm (S18FLPCC200)
- 簡易密封タイプ : IP54相当、また、Aの寸法が約12mm長くなります
- スプリングターン付 : ストロークは75mm、100mm、フリクションは約3N (300gf) です、スプリングはシャフトに外付けになります
- シャフト片出し ●ケーブル端子付の場合の寸法図は右図を参照下さい。ケーブル長は1m (A, B, Lの寸法は上記標準寸法図と同じです)
- 中間タップ付 : 1ヶ迄可能

ケーブル端子付の寸法図



直線▼接触式▼コンダクティブ