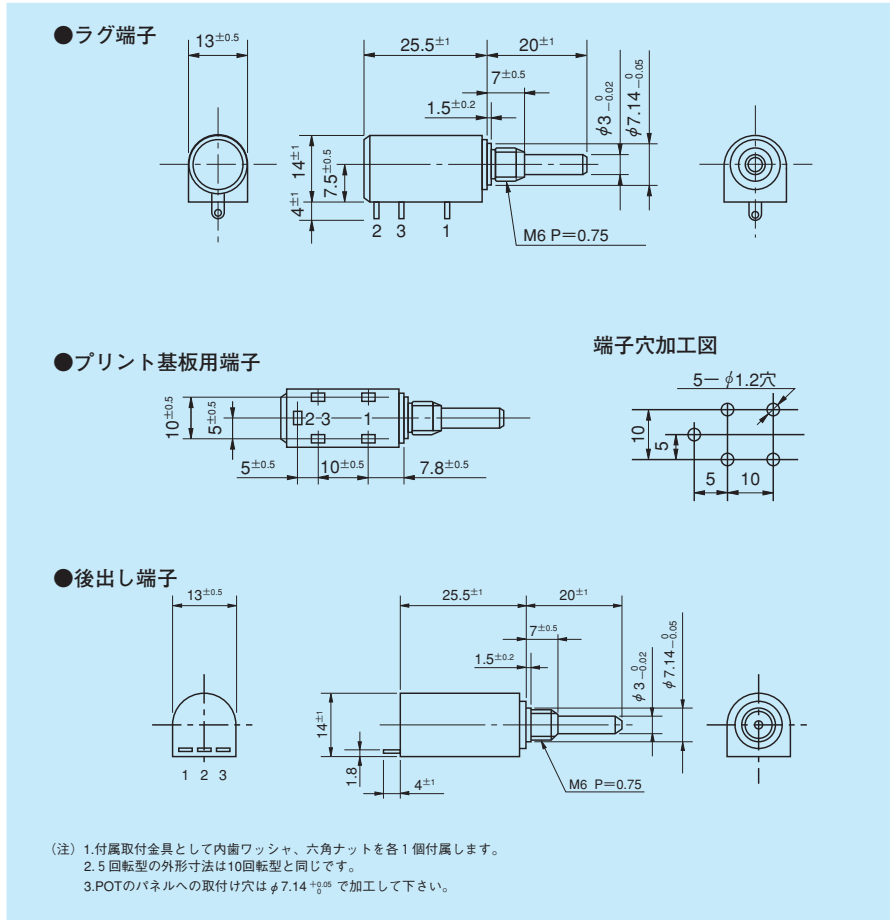


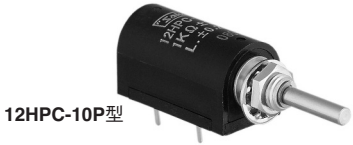
12HPC 型

●巻線 ●ポピュラーな多回転型 ●ブッシングマウント ●ローコスト ●RoHS 指令対応

●標準寸法図



多回転
▼接触式
▼巻線



●標準型名

ラグ端子	
5 回転型	12HPC-5
10 回転型	12HPC-10
プリント基板用端子	
5 回転型	12HPC-5P
10 回転型	12HPC-10P
後出し端子	
5 回転型	12HPC-5W
10 回転型	12HPC-10W

標準仕様の一般特性

標準全抵抗値	100Ω～20kΩ (5 回転型、10 回転型)	電氣的回転角度	360°×n±5° (n は回転数)	
特注高抵抗値	50kΩ (5 回転型)、100kΩ (10 回転型)	機械的回転角度	360°×n ^{+15°} _{0°} (n は回転数)	
全抵抗値許容差	普通級 ±3% (H)	絶縁抵抗値	D. C. 500V 1,000MΩ 以上	
	精密級 ±1% (F)	絶縁耐力	A. C. 1,000V 1 分間	
単独直線性	5 回転型	10 回転型	回転トルク	3mN・m (30gf・cm) 以下
	普通級 ±0.35%	±0.25%	ストッパ強度	0.15N・m (1.5kgf・cm)
	精密級 ±0.2%	±0.1%	ブッシングの取付 ナット締付トルク	0.8N・m (8kgf・cm) 以下
	(5kΩ未滿) (±0.25%)	(±0.15%)	抵抗温度係数	±20p.p.m./°C
定格電力	5 回転型 0.75W	質量	約 10g (5 回転型・10 回転型共)	
	10 回転型 1.5W			
雑音	E. N. R. 100Ω 以下			

標準抵抗値 (Ω)	100	200	500	1k	2k	5k	10k	20k	50k	100k
巻線回数	12HPC-5	920	1,190	1,250	1,510	1,790	2,380	3,120	3,800	※5,430
	12HPC-10	1,690	1,850	2,560	2,500	3,030	4,170	4,760	6,250	8,330
使用抵抗線	Cu-Ni系			Ni-Cr系						

※印は特注高抵抗値

対応する特殊仕様 (特殊仕様品の場合、上記特性・性能が変わる場合がありますので別途ご相談ください)

- 3回転型: S12HPC-3 型
- シャフト両出し形: 反対側にφ0.8×10mmのシャフトが出ます
- 特殊シャフト径: φ3.175mm
- 取付部ユニファイネジ付
- シャフト特殊加工
- 簡易密封式