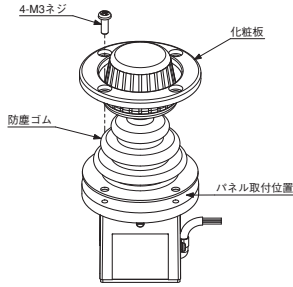


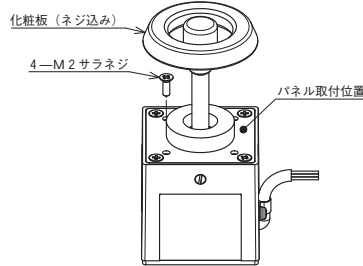
# ジョイスティックコントローラの取付方法

## ●30JHタイプ



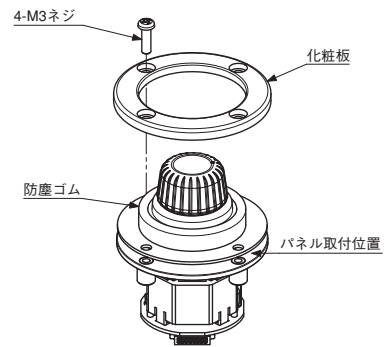
- ①化粧板の4ヶ所のネジをはずします。
- ②図に示した位置に貴社セットのパネルの裏面より取付けます。
- ③防塵ゴム及び化粧板をかぶせ4ヶ所のネジで一緒に固定して下さい。

## ●30JB・30JEタイプ



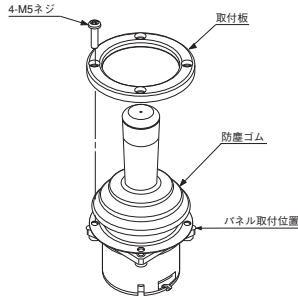
- ①化粧板(ネジ込み式)をはずし、さらに本体の4ヶ所のネジをはずします。
- ②図に示した位置に貴社セットのパネルの裏面より取付け、4ヶ所のネジで固定して下さい。
- ③化粧板を取付けます。

## ●H30JHタイプ



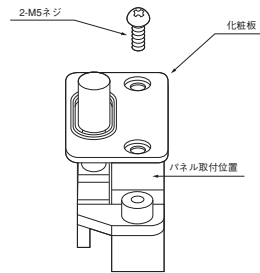
- ①化粧板の4ヶ所のネジをはずします。
- ②図に示した位置に貴社セットのパネルの裏面より取付けます。
- ③防塵ゴム及び化粧板をかぶせ4ヶ所のネジと一緒に固定して下さい。

## ●H60JHタイプ



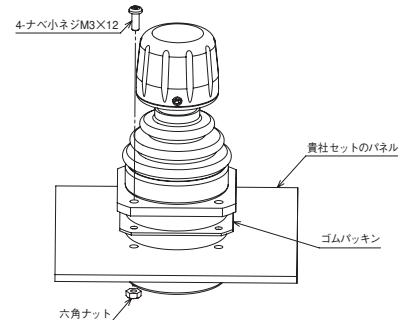
- ①取付板の4ヶ所のネジをはずします。
- ②図に示した位置に貴社セットのパネルの裏面より取付けます。
- ③防塵ゴム及び取付板をかぶせ4ヶ所のネジと一緒に固定して下さい。

## ●30JL・H30JLタイプ



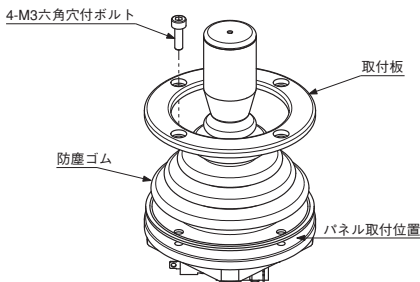
- ①化粧板の2ヶ所のネジをはずします。
- ②図に示した位置に貴社セットのパネルの裏面より取付けます。
- ③化粧板をかぶせ2ヶ所のネジと一緒に固定して下さい。

## ●H40JH・H40JEタイプ



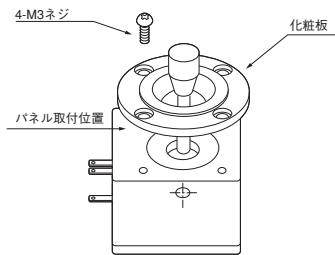
- ①図のように貴社セットのパネルの上面よりゴムパッキン、JCの順に取付けます。
- ②4ヶ所のネジで固定します。貴社セットのパネルの取付がM3ネジ穴の場合はそのまま固定して下さい。φ3.5穴の場合は、添付の六角ナットを使用して下さい。

## ●60JEタイプ



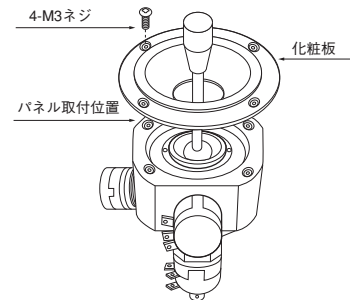
- ①取付板の4ヶ所のボルトをはずします。
- ②図に示した位置に貴社セットのパネルの裏面より取付けます。
- ③防塵ゴム及び取付板をかぶせ4ヶ所のボルトと一緒に固定して下さい。

## ●40JBタイプ



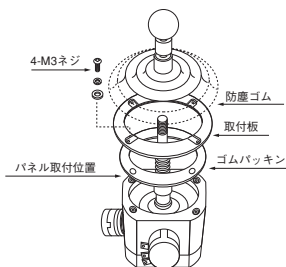
- ①化粧板の4ヶ所のネジをはずします。
- ②図に示した位置に貴社セットのパネルの裏面より取付けます。
- ③化粧板をかぶせ4ヶ所のネジと一緒に固定して下さい。

## ●50JA・H50JAタイプ



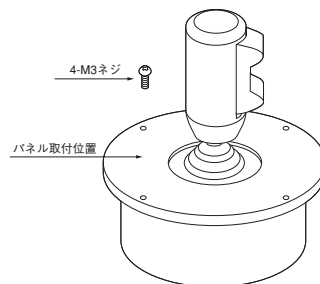
- ①化粧板の4ヶ所のネジをはずします。
- ②図に示した位置に貴社セットのパネルの裏面より取付けます。
- ③化粧板をかぶせ4ヶ所のネジと一緒に固定して下さい。

## ●50JC・90JA・90JB・H90JA・H90JBタイプ



- ①防塵ゴムをめくると取付板が見えます。
- ②取付板の4ヶ所のネジを取りはずし、防塵ゴムを潰すようにして取付板、及びゴムパッキンを取りはずします。
- ③図に示した位置に貴社セットのパネルの裏面より立上げ上記の逆の順序に取付けて下さい。

## ●100JBタイプ



- ①図に示した位置に貴社セットのパネルの裏面より取付けます。
- ②4ヶ所のネジで固定して下さい。