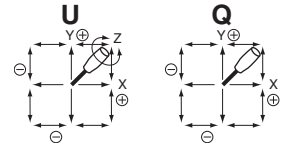


無接触ポテンシオメータを使用  
(ホールIC タイプ)

● 型名説明

- 特殊/Sは特殊仕様付を表します。(型名で表せないご要求仕様で製作する場合は、全てSが付きます。Sを付ける場合は必ず特殊仕様のご提示をお願い致します)
- 無接触ポテンシオメータ内蔵。Hはホール素子内蔵。
- 大きさ/40は筐体の大きさを表します。
- ジョイスティックコントローラの意味です。
- 型式/Hは型式を表します。H：3次元専用のローコストタイプ
- 形状/K：角形
- 機構/Z：3次元 Y：2次元
- 操作レバー操作方向/U：四角全方向 (右図参照)  
Q：360°四角方向2次元タイプ

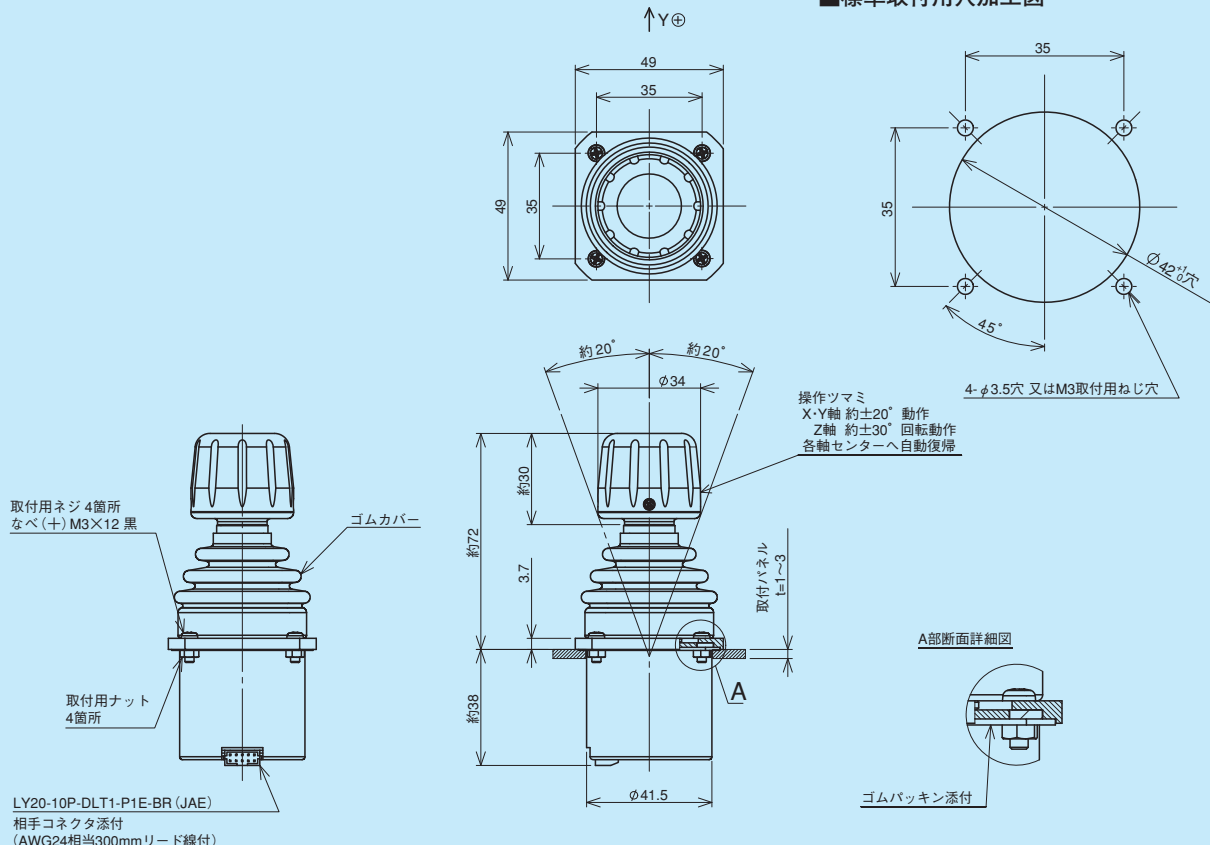


S H 40 J H K - Z U - 3 S 0 R3 G - ○○○○

- ポテンシオメータの取付数/0…なし 1…1ヶ付 2…2ヶ付 3…3ヶ付
- 1軸あたりの出力数と出力特性/S：シングル X：クロス P：パラレル
- スイッチの取付数/0…なし 1…1ヶ付 2…2ヶ付 3…3ヶ付  
4…4ヶ付 5…5ヶ付  
(XY軸へのスイッチはアナログ出力を急峻に変化させる擬似的なスイッチ出力となり、アナログ出力と合わせ、各軸2個までとなります)
- スプリングリターン機構/R2…2次元スプリングリターン R3…3次元スプリングリターン
- 取付部及びオプション仕様/G：防塵ゴム付P:補助パネル付
- 特殊仕様番号/お客様の個別特殊仕様がある場合、4桁または5桁の枝番号を付けます。

● 標準寸法図

■ 標準取付用穴加工図



RoHS指令対応



H40JHK-ZU-3SR3G

標準仕様

●機械的性能

操作及び操作角：3次元

X、Y軸：センターから全方向

約±20°操作

Z軸：ツマミ部センターより

約±30°操作

操作力：標準スプリングリターン復帰式

X、Y方向約1~4N

(100~400gf)

Z方向約40~80mN・m

(400~800gf・cm)

使用温度範囲：-20℃~+60℃

振動：10~55Hz 振幅15mmまたは 98m/s<sup>2</sup>

衝撃：294m/s<sup>2</sup>

機械的寿命：X・Y軸：約500万回

Z軸：約300万回

質量：約110g

●電気的性能

使用ポテンシオメータ：ホール素子内蔵型

印加電圧D.C.5V±10%

有効出力0.5V~4.5V

電気的回転角度 X・Y軸約±20°

Z軸約±30°

単独直線性±3%

負荷抵抗 10kΩ以上

絶縁耐力：A.C. 500V 1分間

絶縁抵抗：D.C. 500V 1,000MΩ以上

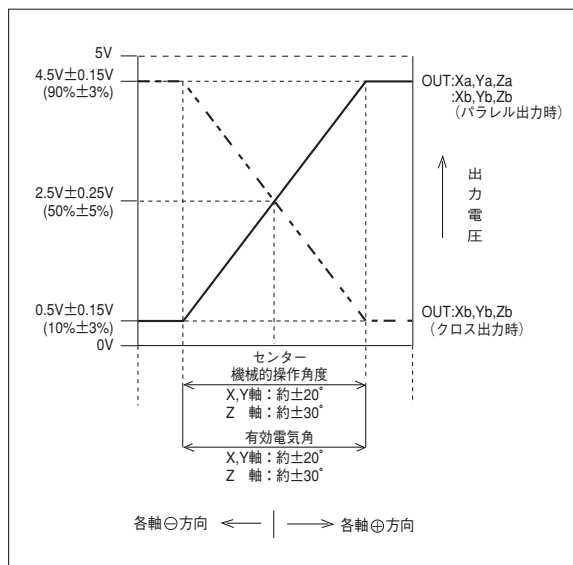
EMS耐性：100V/m (80MHz~1GHz

1kHz正弦波80%AM変調)

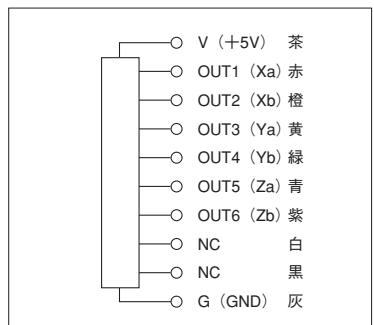
ESD耐性：±8kV接触放電/±15kV気中放電

(IEC61000-4-2に準ずる)

●出力特性図



●端子接続図



注) 図の色表示は、相手コネクタのリード線色を表す。