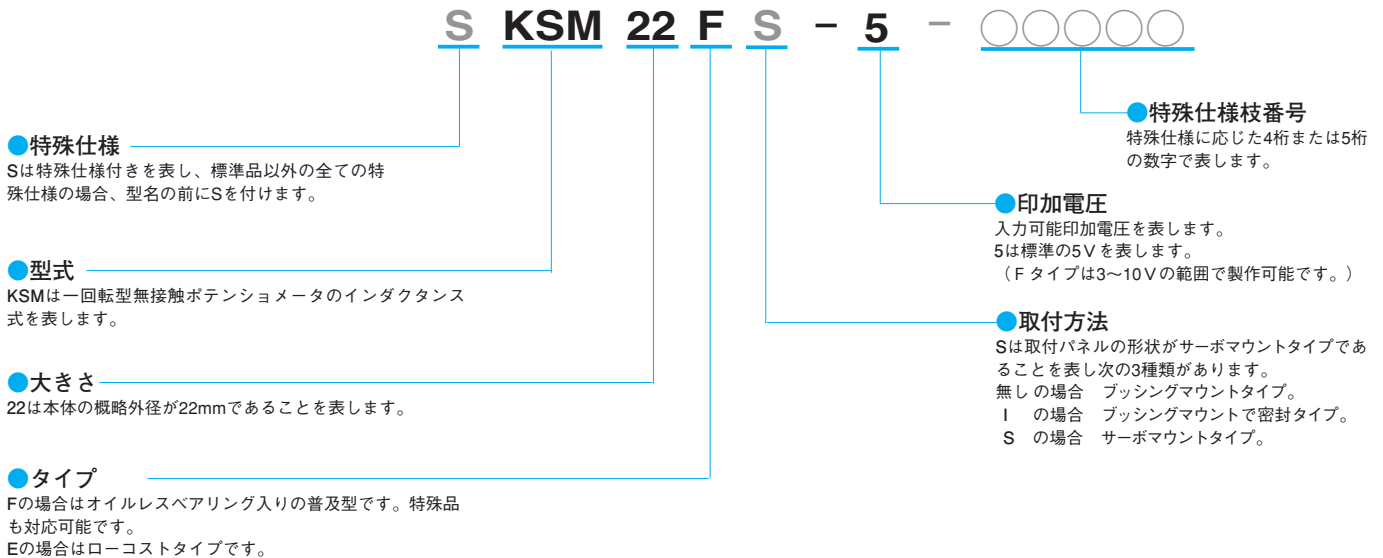


(インダクタンス式) 1回転無接触ポテンショメータ

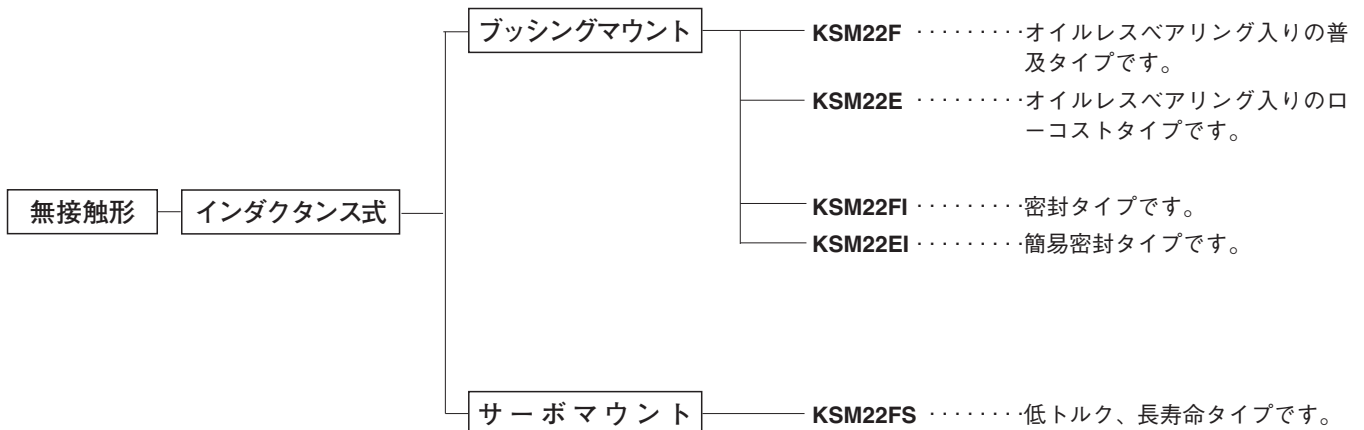
特長

弊社が独自の技術で開発した誘導コイルを用いたインダクタンス式の無接触ポテンショメータです。(PAT.) この無接触ポテンショメータは寿命が半永久的で、摺動雑音が皆無、高速追従性、分解能が無限小、外部磁界の影響をほとんど受けない等々の各種優れた特性を持っております。特に各種メカトロニクス・ロボット装置、医療機器、計測制御機器等の回転角度検出センサ及び機械的直線変位センサとしてご利用ください。

型名説明



製品系列



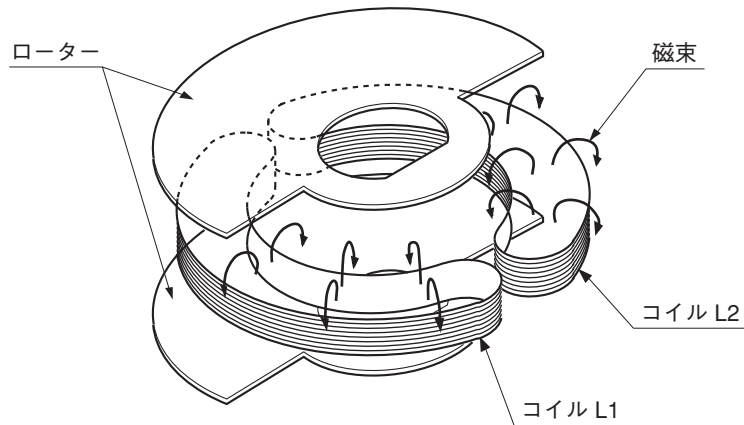
インダクタンス式の技術説明

●原理・構造及び機能

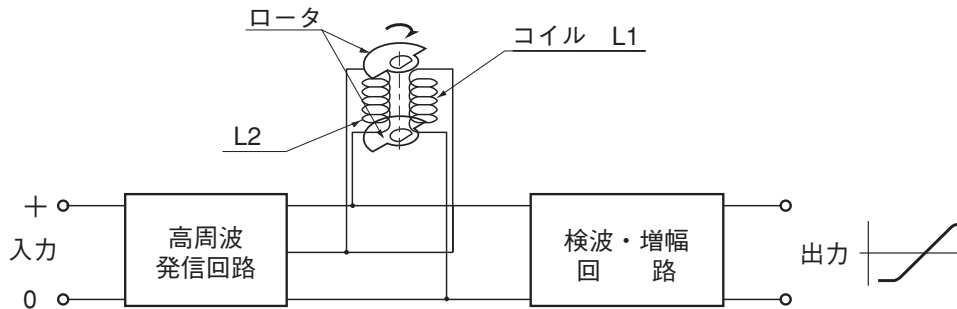
本製品は、筐体内部に、駆動軸に連結された一対の半円ロータ、半円ロータに挟まれた一対の検出コイル、コイルに印加する高周波発振器、及び高周波発振器によって半円ロータに生じたうず電流を、コイルのインダクタンスの変化として取り出す検波回路を備えた無接触形（接点部を持たない）ポテンシオメータで、駆動軸の回転によって、半円ロータとコイル間の対接面積量を変えることにより、回転角度に応じた出力の変化を得る構造としたものです。

●検出コイルと半円ロータの関係

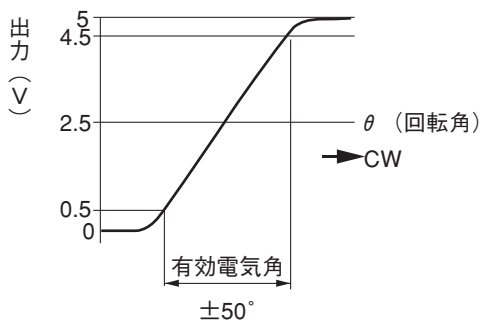
KSM22F(E)型の構造



●発振器及び検波回路



●出力特性図



●リード（端子）線接続図

