

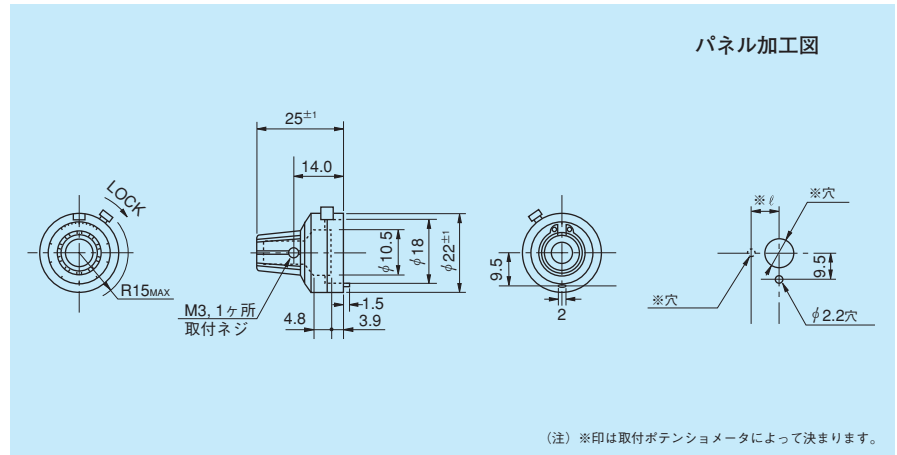
MG20-22B 型

●アナログ ●ダイヤル ●ローコスト ●RoHS 指令対応

●標準寸法図



MG20-22B型



標準仕様の一般特性

型名	回転数	適合シャフト径 (mm)		取付可能ポテンシオメータ ※ (適合シャフト長25mm)	ロック装置	使用温度範囲	質量 (g)
		標準	特殊				
MG20-22B	20	6	3, 3.175 4, 6.35	10HP 22HP 12HHP 12HP 20HHP 12HPC 25HP 22HHP 20HP 46HD	有	-30℃～+60℃	約 5

※取り付けパネル厚さ3mmの場合を表わす。

■ブレーキの方法について

MGダイヤルのブレーキの機構は下記の2種類がありますので、用途に合わせてご選定下さい。

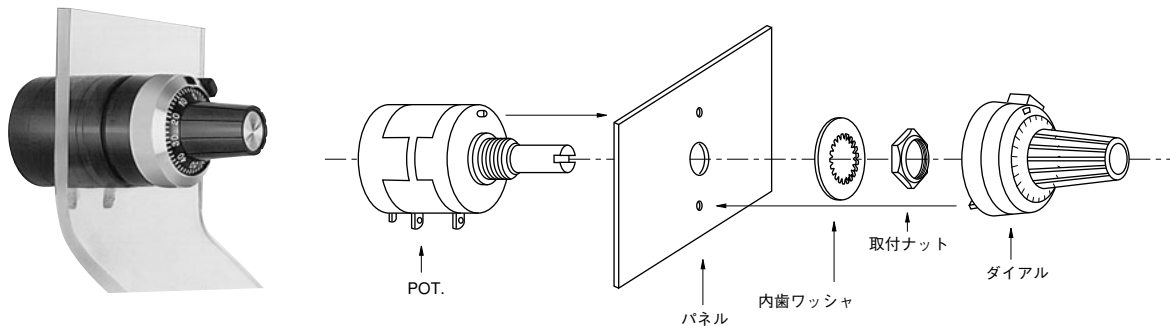
- Bタイプ (MG20・22B型) ……ロックレバーを引いた時、ブレーキは徐々に強くなる方式
- BAタイプ (MG20・22BA型) ……ロックレバーを引いた時、カッチンと急に強くなる方式

特にご指定ない場合Bタイプで製作致します。

対応する特殊仕様

- ケースの色: 黒、グレー他
- ツマミ・目盛の色: グレー
- 内目盛100等分: (10回転で最小読取り $\frac{1}{1000}$)

MGダイヤル取付方法



■ポテンシオメータを取付ナットと内歯ワッシャとでパネルに固定し、ポテンシオメータのシャフトを左一杯回してゼロ位置に設定しておき、MGダイヤルの目盛を0に合わせた後、MGダイヤルのツマミ穴へポテンシオメータのシャ

フトを挿入し、ダイヤルツマミの取付ネジを添付の六角棒スパナを使用してポテンシオメータのシャフトに締付ければ、取付けは完了です。