

MB型

●アナログ ●ダイヤル ●RoHS 指令対応

●標準寸法図

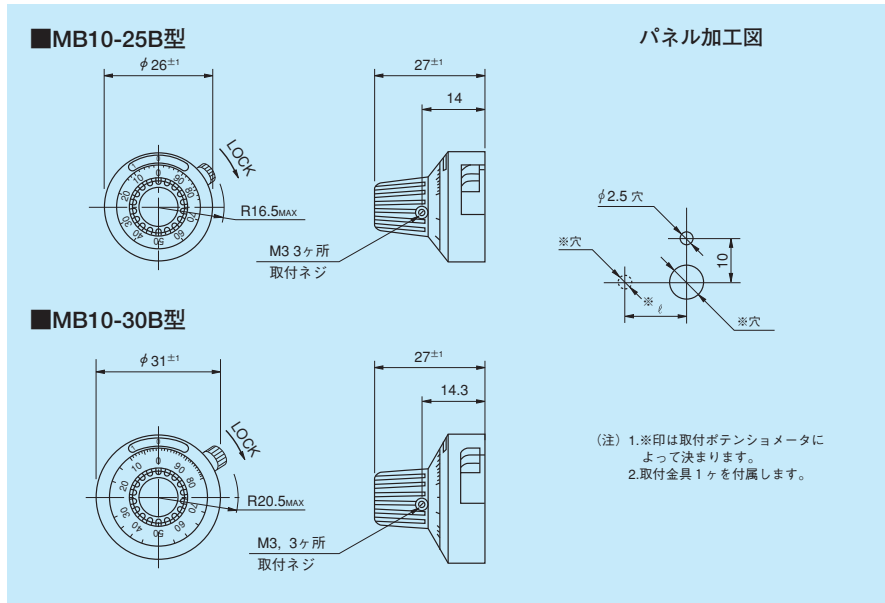
ダイヤル▼アナログ



MB10-25B型



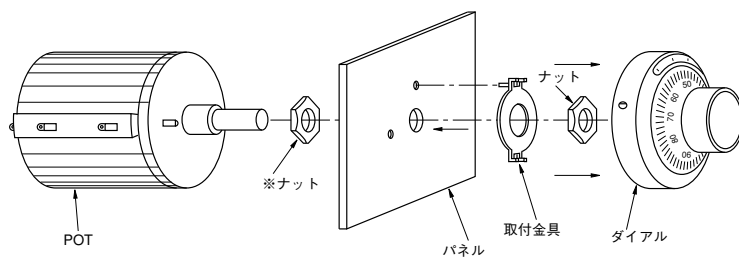
MB10-30B型



標準仕様の一般特性

型名	回転数	適合シャフト径 (mm)		取付可能ポテンシオメータ (適合シャフト長25mm)	ロック装置	使用温度範囲	質量 (g)
		標準	特殊				
MBn-25B	3、5、10	4、6	3、3.175 6.35	10HP 46HD 12HP 12HHP	有	-30℃～+60℃	約 20
MBn-30B	3、5、10	4、6	3、3.175 6.35	12HPC 20HHP 20HP 25HP	有	-30℃～+60℃	約 20

MBダイヤル取付方法



(注) ※のナットは、ポテンシオメータ、パネルの厚さによっては使用しなくてもかまいません。

MB型の取付方法は、ダイヤルの取付金具をポテンシオメータと共にパネルに取付け、ポテンシオメータのシャフトを左一杯回しておき、マルチダイヤルの目盛を0に合わせた後、マルチダイ

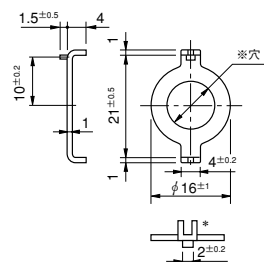
アルのツマミ穴にポテンシオメータのシャフトを挿入するようにマルチダイヤルを取り付け、ツマミのネジにてポテンシオメータのシャフトを締付ければマルチダイヤルの取付けは完了です。

MBダイヤル用取付金具

MBダイヤル取付金具は使用ポテンシオメータのシャフト径によって異なりますので、必ず添付の金具をご使用下さい。

ダイヤルをポテンシオメータに取付ける際は、取付金具の二股の凸部(*印)の間隔をドライバー等で調整しダイヤル基板の凹部にぴったり合わせ、ツマミの回転がスムーズであることを確認しながら取付けて下さい。この間隔の調整が不充分ですと取付けた後でガタ又は回転ムラを生じることがあります。

MBダイヤル用



(注) ※印は取付ポテンシオメータによって決まります。