

MA型

●アナログ ●ダイヤル ●ポテンシオメータ一体型 ●RoHS 指令対応



MA10-55型



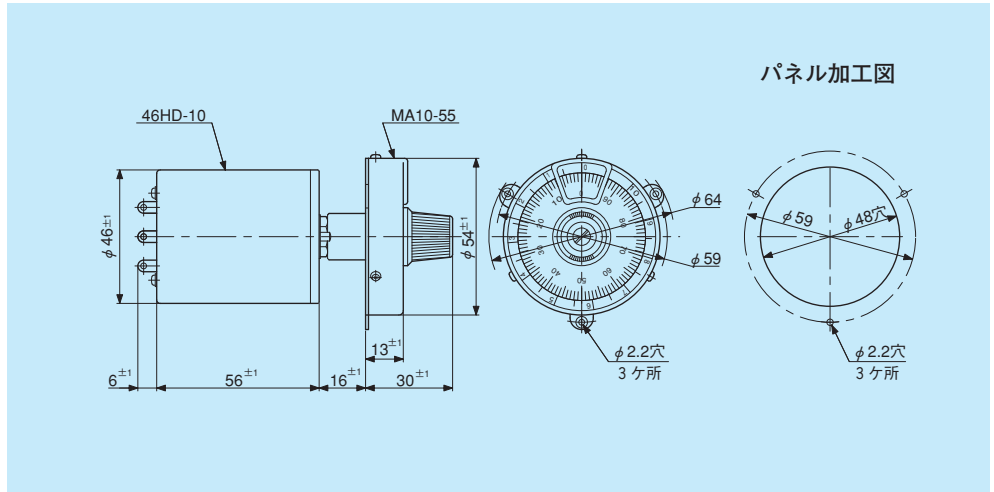
MAダイヤル取付方法

MA型ダイヤルを当社のポテンシオメータ（25HP、46HDに取付可能）に取り付ける場合、ポテンシオメータのシャフトはMA型取付専用シャフト形状（シャフト先端テーパ形状）になります。又特殊な締付金具にてポテンシオメータとMAダイヤルを弊社にて結合して納入致しますので、ご注文の際はご注意ください。

ダイヤル▼アナログ

●標準寸法図

- MAn-55型
- 46HD-10



標準仕様の一般特性

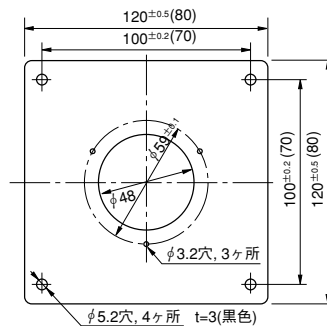
(注：nは回転数)

| 型名 | 回転数 (n) | 適合シャフト径 (mm) | | 取付可能ポテンシオメータ | ロック装置 | 使用温度範囲 | 単体質量 (g) |
|--------|-----------------|--------------|------|--------------|-------|------------|----------|
| | | 標準 | 特殊 | | | | |
| MAn-55 | 3、5、10 15、20 | 6 | 6.35 | 25HP 46HD | 無 | -55℃～+105℃ | 約 90 |

●特殊仕様品

- 特殊目盛（ご指定による）
- アクリルカバー付
- 取付パネル付（右図となります）
- なお、取付パネル80□のものも製作致しますが、ご指定ない場合は、120□のものとなります。

■取付パネル寸法図



(注) () 内寸法は80□の取付パネルの場合を示します。