

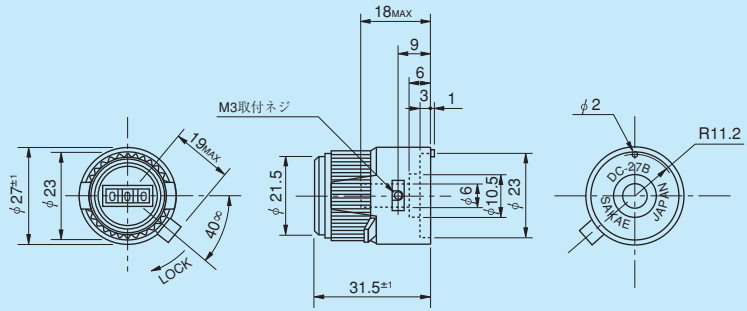
DC10-27B 型

●デジタル ●ダイヤル ●ローコスト ●RoHS 指令対応

●標準寸法図

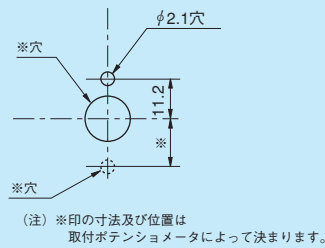


■DC10-27B/DC10-27BK型



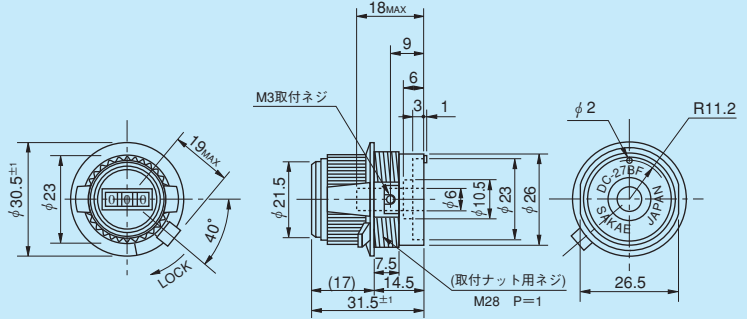
(注) 付属品として追加ナットを1ヶ添付します。

■パネル加工図



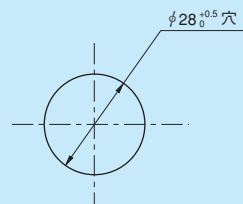
(注) *印の寸法及び位置は取付ポテンシオメータによって決まります。

■DC10-27BF/DC10-27BFK型



(注) 付属品として取付ナット、ワッシャ、取付板又はスペーサ、六角棒スナを各1ヶ添付します。尚、ご注文の際、取付ポテンシオメータのご指定がない場合は、取付板を添付します。

■パネル加工図



標準仕様の一般特性

型名	回転数	最大表示 (最小読取り)	適合シャフト径 (mm)	取付可能ポテンシオメータ (適合シャフト長 18.5~20.6mm) n=回転数	取付方法 (36頁参照)	ロック 装置	使用温度範囲	質量 (g)
DC10-27B DC10-27BK	10	999 (1/5000)	φ6	22HPM-n, 22HPM-nN, 25HP-nD, 22HHPM-n, 22HHPM-nN	取付方法1	有	-30℃~+60℃	約30
DC10-27BF				22HPM-n, 22HPM-nN, 22HHPM-n, 22HHPM-nN	取付方法2			
DC10-27BFK				25HP-nD	取付方法3			

〈注〉1.上記以外のポテンシオメータを取付ける場合、シャフト長は20mmでご使用下さい。

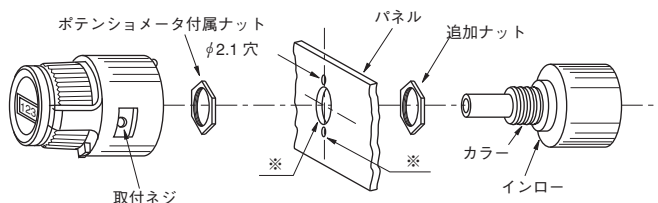
2.シャフト径がφ6.35、φ4、φ3.175、φ3用ダイヤルも製作可能です。

DCダイアル取付方法

ダイアルの取付けは下図（取付方法1～3）の通りに取付け、まず、ポテンシオメータのシャフトを左一杯に回してゼロ位置に設定しておき、DCダイアルの目盛を000に合わせた後、ポテンシオメータのシャフトに挿入し、ダイアルの取付ネジを添付の六角棒スパナを使用してシャフトに締付ければ完了です。

取付方法1

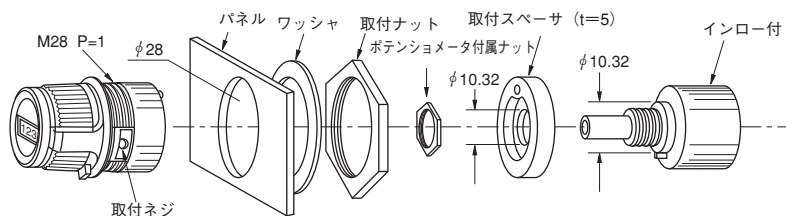
(DC10-27B
DC10-27BK)



- 〈注〉 1. ※印穴の寸法及び位置は取付ポテンシオメータによって決まります。
 2. 22HPM-n, 22HPM-nN, 22HHPM-n, 22HHPM-nN型の場合、パネル厚は3mm以下でご使用下さい。
 この場合ポテンシオメータ取付用穴径はインロー径ではなく、カラー径となります。又、パネル厚1.6mm以下の場合には追加ナットをご使用下さい。

取付方法2

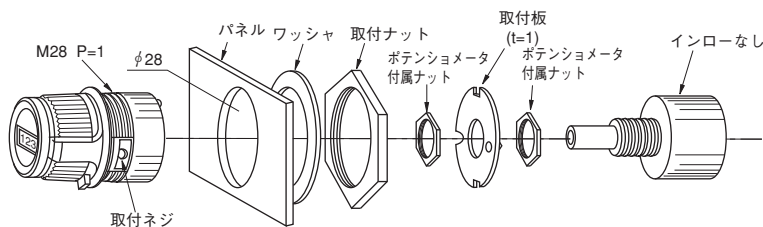
(DC10-27BF
DC10-27BFK)



[22HPM-n, 22HPM-nN
22HHPM-n, 22HHPM-nN
の場合]

取付方法3

(DC10-27BF
DC10-27BFK)



[25HP-nD、及びその他のポテンシオメータ (シャフト長20mm) の場合]

- 〈注〉 3.ダイアルとポテンシオメータは各々別個に納入します。
 4. DC10-27BF、DC10-27BFKタイプの場合、ご要求によりポテンシオメータとダイアルを取付けて納入することが出来ます。
 (取付費別途)