

# DB10-26B 型

●デジタル ●ダイヤル ●RoHS 指令対応

●標準寸法図



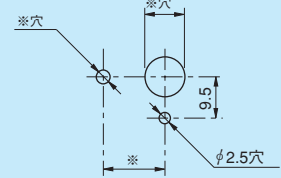
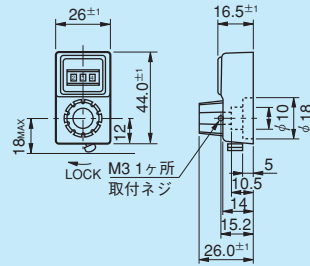
DB10-26B型 (目盛 3 桁表示)



DB100-26B型 (目盛 4 桁表示)

■DB10-26B型/DB100-26B型

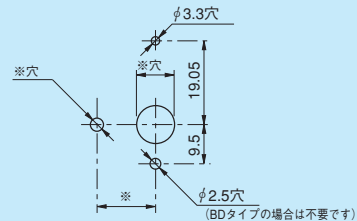
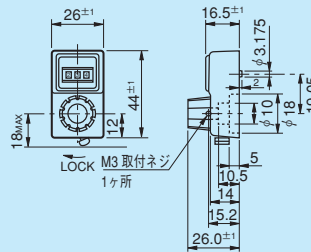
パネル加工図



(注) 1.※印は取付ポテンシオメータによって決まります。  
2.取付金具と取付ナット、六角棒スパナ各1ヶを付属します。寸法は30頁に記載してあります。

■DB10-26BA型 (ケース裏面に回り止め付き)

■DB10-26BD型 (ケース裏面に回り止め付き、フレキシブルカップリングなし)



(注) 3.※印は取付ポテンシオメータによって決まります。

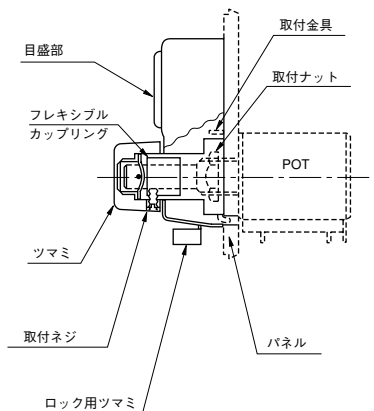
標準仕様の一般特性

型名	回転数	最大表示	適合シャフト径 (mm)		取付可能ポテンシオメータ (適合シャフト長25mm)	ケース標準色	フレキシブル カップリング	ロック 装置	使用温度範囲	質量 (g)
			標準	特殊						
DB10-26B	10	999	6	3、3.175 4、6.35	20HP 46HD 22HP 20HHP 25HP 22HHP	アイボリー	有	有	-30℃～+85℃	約 60
DB10-26BA	10	999				シルバー	有			
DB10-26BD	10	999				シルバー	無			
DB100-26B	100	9999				アイボリー	有			

対応する特殊仕様

- ケースの色: 黒他
- ツマミ上部のスピンプレートの色: 黒他
- 特殊目盛: 小数点入等

DBダイヤルの構造及び取付方法



DBダイヤル専用の取付金具と取付ナットを用いてポテンシオメータをパネルに取付け、ポテンシオメータのシャフトを左一杯に回しゼロの位置に設定しておきます。

次にDBダイヤルの目盛を000に合せた後、ダイヤルをポテンシオメータのシャフトに挿入し、取付金具の3ヶ所の凸部とダイヤル基板の凹部を合せ、パネル一杯にダイヤルを押し付け、ダイヤルツマミの取付ネジを添付の六角棒スパナを使い、ポテンシオメータのシャフトに締付ければ取付は完了です。

(ご注意)

DBダイヤルをポテンシオメータに取付けたまま (0.2Nm以上の) 無理な力を加えますとフレキシブルカップリングが破損する場合があります。