

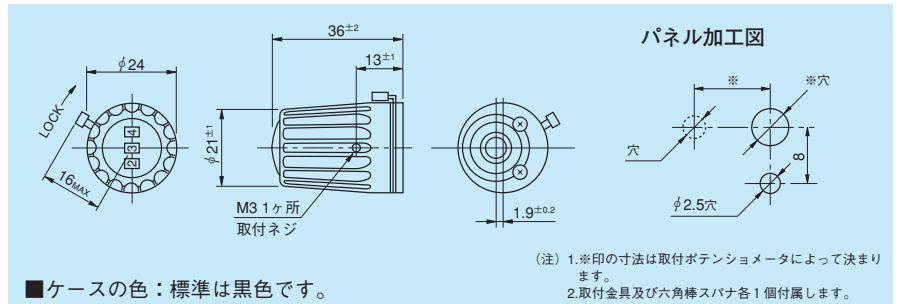
DA10-24B 型

●デジタル ●ダイヤル ●RoHS 指令対応

●標準寸法図



DA10-24B型



標準仕様の一般特性

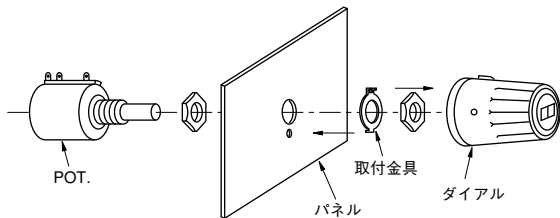
型名	回転数	適合シャフト径 (mm)		取付可能ポテンシオメータ (適合シャフト長25mm)	ロック装置	使用温度範囲	質量 (g)
		標準	特殊				
DA10-24B	10	6	6.35	20HP (注) 46HD 25HP 20HHP	有	-30℃～+85℃	約 40

(注) 46HD型と組でご使用の場合は、46HD型のシャフト長は25mm (標準は28mmです) と指定してご注文下さい。

対応する特殊仕様

- アイボリー色ケース
- 特殊目盛：小数点入等
- ロック装置なし

DAダイヤル取付方法



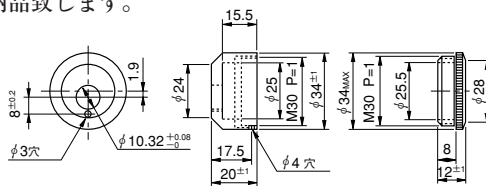
ダイヤルの取付金具をポテンシオメータと共にパネルに取付け、ポテンシオメータのシャフトを左一杯に回しておき、DAダイヤルの目盛を000に合せた後、ツマミのネジを添付の六角棒スパナを使用してポテンシオメータのシャフトに締付ければデジタルダイヤルの取付けは完了です。

(ご注意)
尚、DAダイヤルをポテンシオメータより取り外す際、内部構造上隣接のプラスチックギアを破損させる恐れがありますので、六角棒スパナで180°以上取付ネジを回さないで下さい。

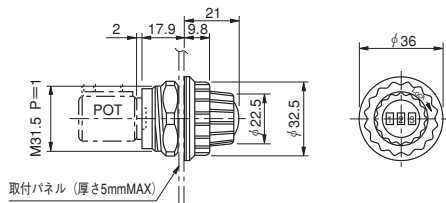
パネル埋め込みアダプタ

DAダイヤルには下図の様なパネル埋め込みアダプタが2種類あります。ダイヤルの高さを調整したい場合、ご利用下さい。尚、この場合、必ずポテンシオメータ、DAダイヤル、パネル埋め込みアダプタを組みめてご指定下さい。当社で結合し、一体として納品致します。

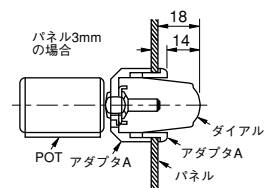
■アダプタA型 (ロック装置なし)



■アダプタB型 (ロック装置付)



●使用方法



(注) 1.取付用ナットとゴムワッシャ各1ヶを付属します。
2.46HD型ポテンシオメータには取付出来ません。

ダイヤル ▼ デジタル