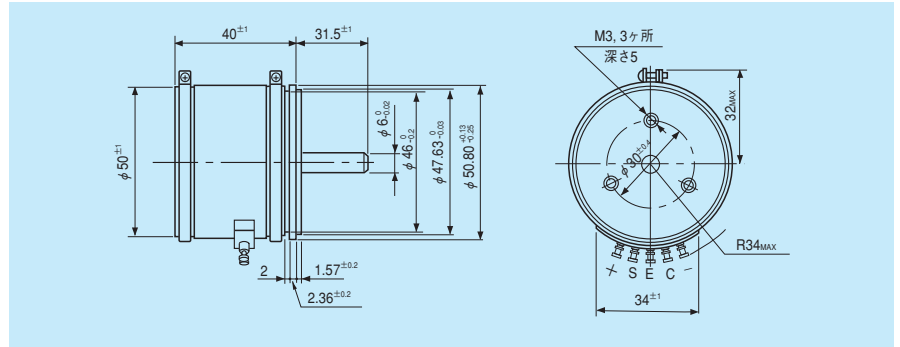
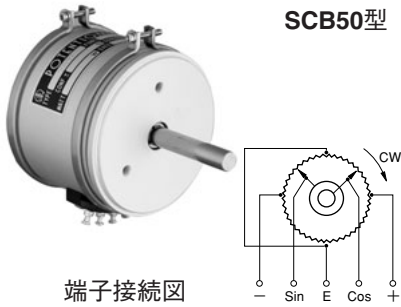


SCB50 型

- 巻線 ●関数型 ●サーボマウント ●RoHS 指令対応

●標準寸法図



標準仕様の一般特性

標準全抵抗値	500Ω ~ 10kΩ	定格電力	2W	抵抗温度係数	±20p.p.m./°C
特注高抵抗値	20kΩ	雑音	E.N.R.100Ω以下	質量	約160g
全抵抗値許容差	普通級 ±5%(J)	電氣的回転角度	360°(エンドレス)		
	精密級 ±3%(H)	機械的回転角度	360°(エンドレス)		
曲線の一致性 (Peak-Peak)	普通級 ±1.0%	絶縁抵抗値	D.C.1,000V 1,000MΩ		
	精密級 ±0.5%(5kΩ以上)	絶縁耐力	A.C.1,000V 1分間		
	±0.7%(5kΩ未満)	回転トルク	11mN·m (110gf·cm) 以下		

●標準抵抗値・巻線回数・使用抵抗線表

抵抗値(Ω)	500	1k	2k	5k	10k	※20k
巻線回数	SCB50 1,000	1,400	1,800	1,800	2,000	2,500
使用抵抗線	Cu-Ni系			Ni-Cr系		

※印は特注高抵抗値

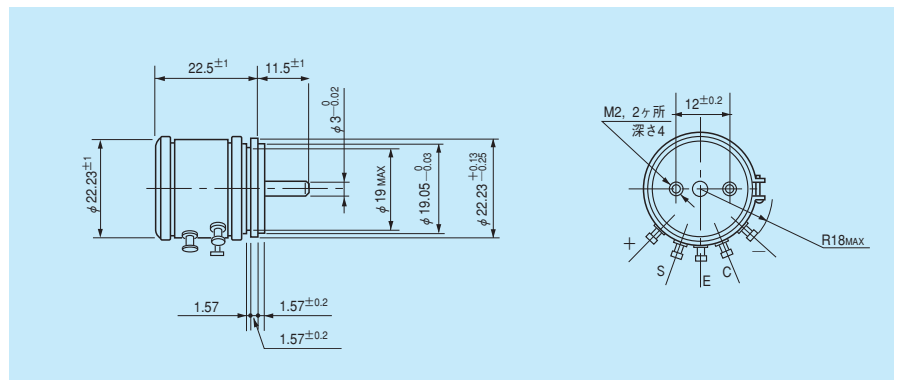
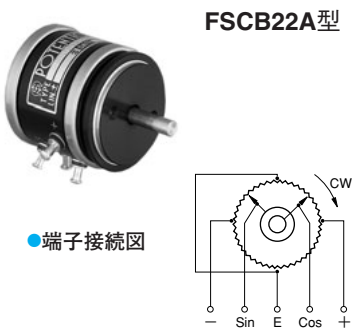
対応する特殊仕様 (特殊仕様品の場合、上記特性・性能が変わる場合がありますので別途ご相談ください)

- 多連結: 3連結可能...全長が1連当り30mm長くなります
- シャフト両出し形: 反対側にφ6×15mmのシャフトが出ます
- ブッシングマウント形
- 特殊シャフト径: φ6.35mm
- シャフト特殊加工

FSCB22A 型

- コンダクティブ プラスチック ●関数型 ●サーボマウント ●RoHS 指令対応

●標準寸法図



標準仕様の一般特性

標準全抵抗値	1k, 2k, 5k, 10k(Ω)	分解能	無限小	絶縁抵抗値	D.C.500V 1,000MΩ以上
特注全抵抗値	500, 20k, 50k(Ω)	出力平滑性	入力電圧に対し0.1%以下	絶縁耐力	A.C.500V 1分間
全抵抗値許容差	普通級 ±15%(L)	接触抵抗変化	C.R.V. 8%以下	回転トルク	3mN·m (30gf·cm) 以下
	精密級 ±10%(K)	定格電力	0.5W	抵抗温度係数	±400p.p.m./°C
曲線の一致性 (Peak-Peak)	普通級 ±2.0%	電氣的回転角度	360°(エンドレス)	質量	約20g
	精密級 ±1.0%	機械的回転角度	360°(エンドレス)		

対応する特殊仕様 (特殊仕様品の場合、上記特性・性能が変わる場合がありますので別途ご相談ください)

- 多連結: 8連結可能...全長が1連当り16mm長くなります
- シャフト両出し形: 反対側にφ3×10mmのシャフトが出ます
- 特殊シャフト径: φ3.175mm
- シャフト特殊加工