

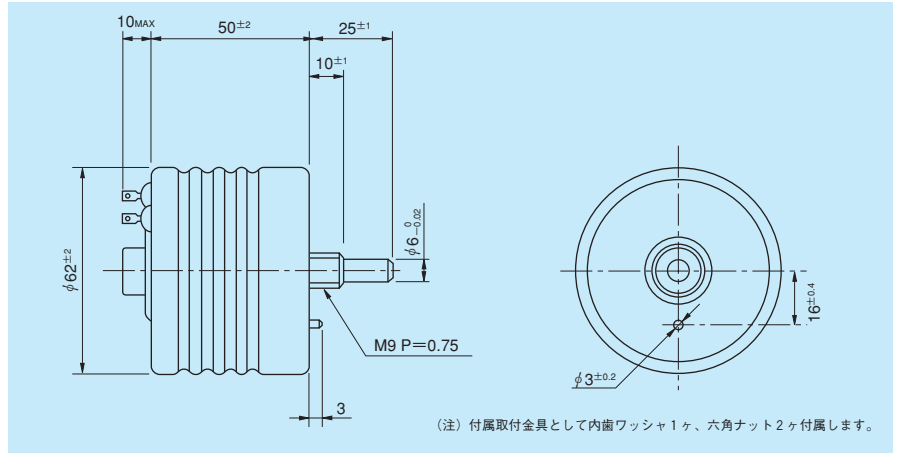
OF50 型

●巻線 ●油封型 ●ブッシングマウント ●RoHS 指令対応

●標準寸法図



OF50型



標準仕様の一般特性

標準全抵抗値	100Ω～20kΩ	定格電力	5 W	回転トルク	30mN・m (300gf・cm) 以下
特注高抵抗値	50kΩ	雑音	E.N.R.100Ω以下	ストッパ強度	0.9N・m (9kgf・cm)
全抵抗値許容差	普通級 ±10%(K)	電気的回転角度	280°±5°	抵抗温度係数	±20p.p.m./°C
	精密級 ±5%(J)	機械的回転角度	300°±5°	質量	約300g
単独直線性	普通級 ±1.0%	絶縁抵抗値	D.C.1,000V 100MΩ以上		
	精密級 ±0.5%	絶縁耐力	A.C.1,000V 1分間		

標準抵抗値 (Ω)	100	200	500	1 k	2 k	5 k	10 k	20 k	※50 k	
巻線回数	260	320	370	420	550	650	900	1,000	1,200	
使用抵抗線	Cu-Ni系					Ni-Cr系				

※印は特注高抵抗値

対応する特殊仕様 (特殊仕様品の場合、上記特性・性能が変わる場合がありますので別途ご相談ください)

- 中間タップ付: 1ヶ迄可能
- 2連結: 2連結型は取付方法が変わります: スクリューマウント式
- 特殊電気的回転角度
- 特殊シャフト径: φ6.35mm
- 取付部ユニファイネジ付
- シャフト特殊加工
- シャフト両出し形: 反対側にφ6×25mmのシャフトが出ます
- 360°エンドレス: 電気的回転角度は280°±5°のままです

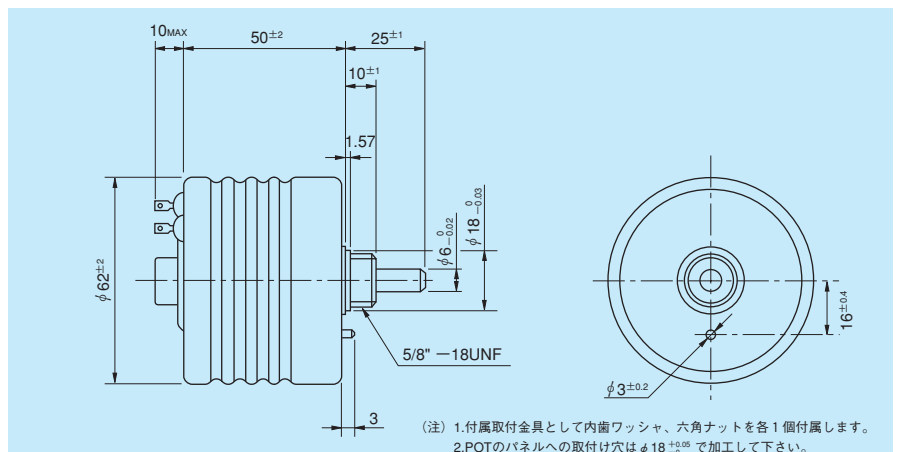
OF50PB 型

●巻線 ●油封型 ●ブッシングマウント ●RoHS 指令対応

●標準寸法図



OF50PB型



油封
▼接触式
▼巻線

標準仕様の一般特性

標準全抵抗値	100Ω～20kΩ	定格電力	5 W	回転トルク	30mN・m (300gf・cm) 以下
特注高抵抗値	50kΩ	雑音	E.N.R.100Ω以下	ストッパ強度	0.9N・m (9kgf・cm)
全抵抗値許容差	普通級 ±10%(K)	電気的回転角度	280°±5°	抵抗温度係数	±20p.p.m./°C
	精密級 ±5%(J)	機械的回転角度	300°±5°	質量	約 330g
単独直線性	普通級 ±1.0%	絶縁抵抗値	D.C.1,000V 100MΩ以上		
	精密級 ±0.5%	絶縁耐力	A.C.1,000V 1分間		

標準抵抗値 (Ω)	100	200	500	1 k	2 k	5 k	10 k	20 k	※50 k
巻線回数	260	320	370	420	550	650	900	1,000	1,200
使用抵抗線	Cu-Ni系					Ni-Cr系			

※印は特注高抵抗値

対応する特殊仕様 (特殊仕様品の場合、上記特性・性能が変わる場合がありますので別途ご相談ください)

- 中間タップ付: 1ヶ迄可能
- 多連結: 2連迄可能
- 特殊電気的回転角度
- 特殊シャフト径: φ6.35mm
- 取付部ユニファイネジ付
- シャフト特殊加工
- シャフト両出し形: 反対側にφ6×25mmのシャフトが出ます
- 360°エンドレス: 電気的回転角度は280°±5°のままです

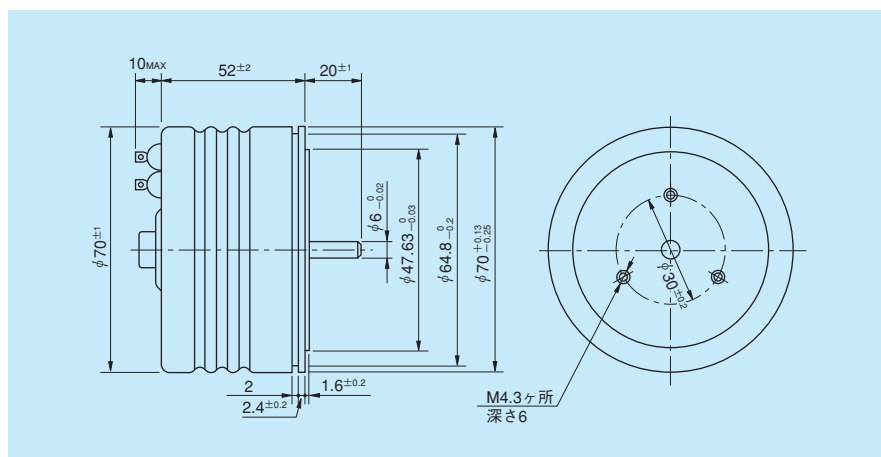
OFCP50 型

- 巻線
- 油封型
- サーボマウント
- RoHS 指令対応

● 標準寸法図



OFCP50型



標準仕様の一般特性

標準全抵抗値	1 kΩ～50kΩ	定格電力	1.5W	回転トルク	30mN・m (300gf・cm) 以下
全抵抗値許容差	普通級 ±3%(H)	雑音	E.N.R.100Ω以下	抵抗温度係数	±20p.p.m./°C
	精密級 ±1%(F)	電気的回転角度	355°±3°	質量	約 500g
単独直線性	普通級 ±0.5%	機械的回転角度	360°(エンドレス)		
	精密級 ±0.1%	絶縁抵抗値	D.C.1,000V 100MΩ以上		
	(2kΩ以下は ±0.2%)	絶縁耐力	A.C.1,000V 1分間		

標準抵抗値 (Ω) -	1 k	2 k	5 k	10 k	20 k	50 k
巻線回数	1,000	1,250	1,810	2,180	2,780	3,500
使用抵抗線	Ni-Cr系					

対応する特殊仕様 (特殊仕様品の場合、上記特性・性能が変わる場合がありますので別途ご相談ください)

- 低抵抗値: 50Ω～500Ω
- 中間タップ付: 3ヶ迄可能
- ストッパ付: 回転角度は330°となり、ストッパ強度は0.9N・m (9kgf・cm)となります
- 特殊電気的回転角度
- 特殊シャフト径: φ6.35mm
- シャフト特殊加工
- シャフト両出し形: 反対側にφ6×20mmのシャフトが出ます

油封
▼
接触式
▼
巻線