

OF46HD 型

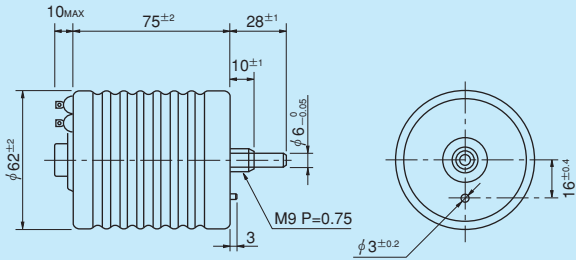
●巻線 ●油封型 ●ブッシング・サーボマウント ●RoHS 指令対応

●標準寸法図



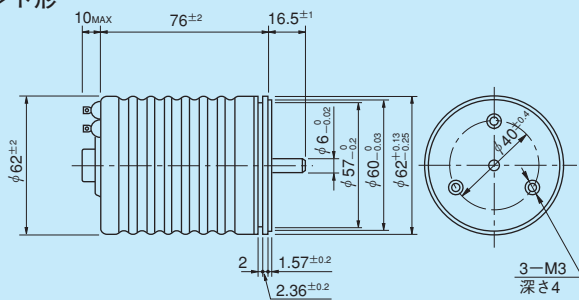
OF46HD-10型

■ブッシングマウント形



(注) 付属取付金具として内蔵ワッシャ1個、六角ナット2個を付属します。

■サーボマウント形



●標準型名

ブッシングマウント形	
10回転型	OF46HD-10
サーボマウント形	
10回転型	OF46HDS-10

標準仕様の一般特性

標準全抵抗値	100Ω～100kΩ	定格電力	5 W	回転トルク	30mN・m (300gf・cm) 以下
特注全抵抗値	200kΩ	雑音	E.N.R.100Ω以下	ストップ強度	0.9N・m (9kgf・cm)
全抵抗値許容差	普通級 ± 3 % (H)	電氣的回転角度	3,600° ± 5°	抵抗線温度係数	± 20p.p.m./°C
	精密級 ± 1 % (F)	機械的回転角度	3,600° ^{+10°} _{0°}	質量	約 290g
単独直線性	普通級 ± 0.3%	絶縁抵抗値	D.C.1,000V 100MΩ以上		
	精密級 ± 0.1%	絶縁耐力	A.C.1,000V 1分間		

標準抵抗値 (Ω)	100	200	500	1 k	2 k	5 k	10 k	20 k	50 k	100 k	※200 k
巻線回数	2,500	3,180	4,350	5,400	6,850	6,660	8,550	10,850	14,900	18,850	24,390
使用抵抗線	Cu-Ni系					Ni-Cr系					

※印は特注高抵抗値

対応する特殊仕様 (特殊仕様品の場合、上記特性・性能が変わる場合がありますので別途ご相談ください)

●2連結: ブッシングマウントタイプの2連結型は取付方法が変わります: スクリューマウント式になります

●リミットSW付 ●3回転型、5回転型: 3, 5回転型共、ケース長は10回転型と同じです

●特殊シャフト径: φ6.35mm ●取付部ユニファイネジ付 ●シャフト特殊加工

●シャフト両出し形: 反対側にφ6×28mmのシャフトが出ます

油封 ▼ 接触式 ▼ 巻線