

1回転直線変化型ロートルクポテンショメータ

特長

弊社のロートルクポテンショメータは非常に小形・軽量で回転トルクが0.1mN・m (1gf・cm) と非常に小さく、フロート、ベロー等の指針に直接組合せ、圧力・水位・波高・加速度・物体の傾斜・振動等の機械的変化をそのまま電氣的に検出するのに最適です。

型名説明

●特殊仕様

Sは特殊仕様付きを表し、標準品以外の全ての機械的特殊仕様の場合、型名の前にSを付けます。

●型式

LNBは回転型のロートルクポテンショメータを表します。内部には精密級のミニチュアボールベアリングが内蔵されています。

S **LNB** **22** **G** - ○○○○

●連結数

Gは2連結を表し、単一の場合はGはつけません。各ポテンショメータは1本のシャフトで同時に調整されます。

●大きさ

22は本体の概略外径が22mmであることを表します。

●特殊仕様技番号

特殊仕様に応じた4桁または5桁の数字で表します。

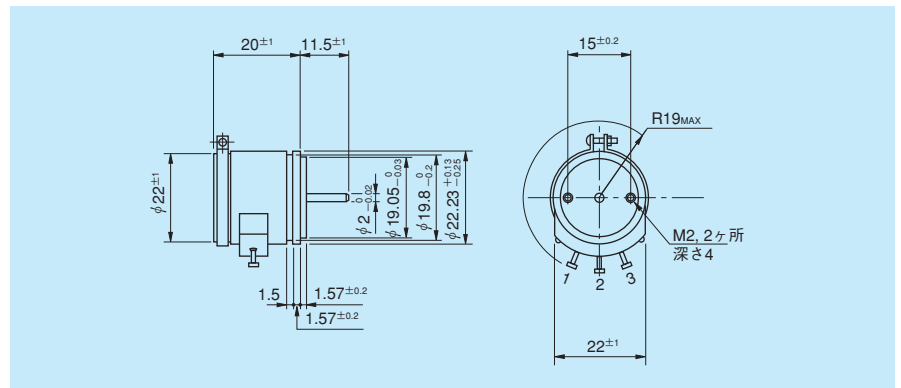
LNB22型

●巻線 ●一回転型 ●ロートルク ●サーボマウント ●RoHS 指令対応

●標準寸法図



LNB22型



標準仕様の一般特性

標準全抵抗値	100Ω～20k(Ω)	絶縁耐力	A.C.1,000V 1分間
全抵抗値許容差	普通級 ±3%(H) 精密級 ±1%(F)	回転トルク	2kΩ未満 0.15mN・m (1.5gf・cm) 以下 (電氣的回転角度内) 2kΩ以上 0.1mN・m (1.0gf・cm) 以下 (電氣的回転角度内)
単独直線性	普通級 ±0.5% 精密級 ±0.25%	抵抗温度係数	±20p.p.m./°C
定格電力	0.3W	使用温度範囲	-30°C～+85°C
雑音	E.N.R.100Ω以下	回転寿命	10万シャフト回転
電氣的回転角度	355°±5°	質量	約20g
機械的回転角度	360°(エンドレス)		
絶縁抵抗値	D.C.1,000V 1,000MΩ以上		

●環境性能

環境性能について、上記特性以外の項目は37頁の表をご参照下さい。

標準抵抗値 (Ω)	100	200	500	1 k	2 k	5 k	10 k	20 k
巻線回数	370	470	450	570	740	1,000	1,270	1,670
使用抵抗線	Cu-Ni系			Ni-Cr系				

対応する特殊仕様 (特殊仕様品の場合、上記特性・性能が変わる場合がありますので別途ご相談ください)

- 中間タップ付: 1ヶ迄可能
- 2連結、シャフト両出し形: 反対側にφ2×10mmのシャフトが出ます
- 特殊電氣的回転角度
- シャフト特殊加工