

HSM22M 型

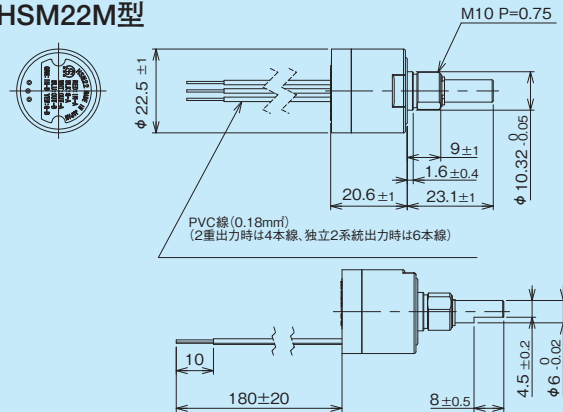
●ホール IC 式 ●多回転無接触型 ●プッシングマウント ●RoHS 指令対応

●標準寸法図



HSM22M型

■HSM22M型



(注) 1.付属金具として内歯ワッシャ・六角ナット1個を付属します。
 (注) 2.IN (入力) 端子以外の端子に誤って電圧を印加すると内部が焼損することがあります。ご注意ください。

標準仕様の一般特性

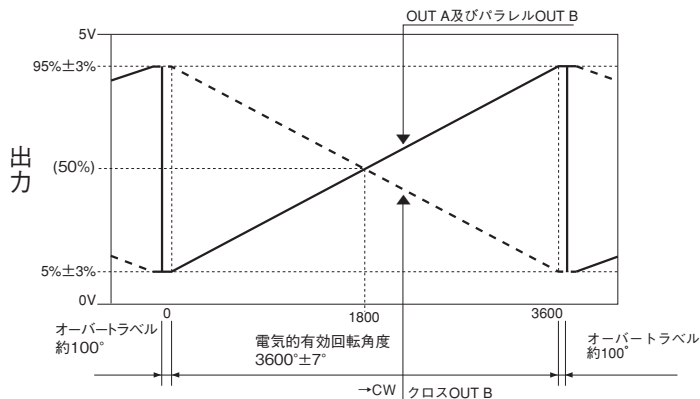
消費電流	シングル出力: Max.16mA以下 2重出力・独立2系統出力: Max. 32mA以下
単独直線性	$\pm 0.5\%FS$ (FS = 3600°)
機械的回転角	360° (エンドレス)
電氣的有効回転角度	3600° $\pm 7^\circ$
印加電圧	D.C.5V $\pm 10\%$
負荷抵抗	10k Ω 以上
出力電圧範囲	5% $\pm 3\%$ ~ 95% $\pm 3\%V_{in}$
出力温度特性	$\pm 0.3\%V_{out} \cdot FS$ 以内
使用温度範囲	-40°C ~ +85°C
保存温度範囲	-40°C ~ +85°C
質量	約35 g
回転トルク	5mN·m (50gf·cm) 以下
バックラッシュ	10° 以下
絶縁抵抗値	D.C.500V 1,000M Ω 以上
絶縁耐力	A.C.500V 1分間
防護等級 (IP)	IP50 (内蔵されているPCB部のみIP65です。)

●環境性能

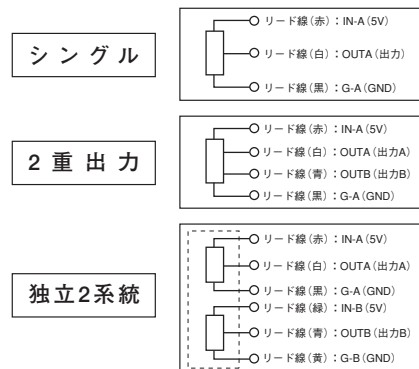
熱衝撃	-40°C ~ +85°C 5サイクル
低温露出	-40°C 24時間
高温露出	+85°C 1000時間
振動	10~2,000Hz 196m/s ² 12時間
衝撃	490m/s ² 18回
回転寿命	約2,000万回転
EMS耐性	100V/m (80MHz~1GHz 1kHz 正弦波80%AM変調)
ESD耐性	$\pm 8kV$ 接触/ $\pm 15kV$ 気中放電 (IEC61000-4-2に準ずる)

(注) 回転寿命は使用状況により異なる場合があります

●出力特性図



●端子接続図



対応する特殊仕様 (特殊仕様品の場合、上記特性・性能が変わる場合がありますので別途ご相談ください)

- 特殊有効電氣角: 1080° 1800° 2880° 任意角
- シャフト特殊加工
- 特殊出力: クロス・パラレル・独立2系統
- 特殊入出力電圧: 12V、24V
- PWM出力
- 低消費電流タイプ: スローモード

多回転▼無接触式▼ホールIC