

# HSM12・HSM18E型

- ホールIC ●一回転無接触型 ●プッシングマウント ●RoHS 指令対応

●標準寸法図



HSM12型

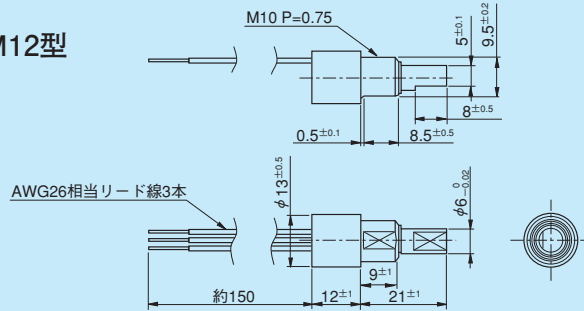


HSM18E  
端子タイプ

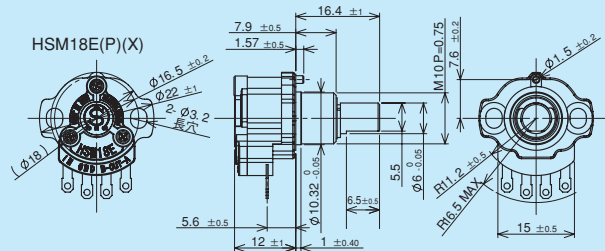


HSM18EL  
リード線タイプ

■HSM12型



■HSM18E型



- (注) 1. 図は、レシオ値50%の時のシャフト平欠き位置を示します。  
 (注) 2. 付属金具として内歯ワッシャ・六角ナット1個 (HSM12は2個) を付属します。  
 (注) 3. IN (入力) 端子以外の端子に誤って電圧を印加すると内部が焼損する事が有ります、  
 ご注意ください。  
 (注) 4. HSM18ELのリード線はAWG26相当で長さは約150mmとなります。

●標準型名

HSM12	(プッシングマウント形)
HSM18E・EL	(プッシングマウント・フランジ併用形)

標準仕様の一般特性

型名	HSM12	HSM18E・EL
消費電流	約7mA	シングル出力：約7mA 2重出力：約14mA
単独直線性	±1.5%FS (FS=90°)	出力A:±1.5%FS (FS=90°) 出力B:±3.0%FS (FS=90°)
機械的回転角度	360° エンドレス	
電気的有效回転角度	±45° (90°)	
印加電圧	D.C.5V±10%	
負荷抵抗	10kΩ以上	
出力電圧範囲	約10%～約90%Vin・FS (FS=90°)	
出力温度特性	±2.5%Vout・FS以内	
中点ドリフト	±0.5%Vout・FS以内	
使用温度範囲	-40℃～+105℃	
保存温度範囲	-50℃～+105℃	
質量	約15g	
回転トルクmN・m(mgf・cm)	2 (20) 以下	2 (20) 以下

●環境性能

型名	HSM12	HSM18E・EL
熱衝撃	-50℃～+105℃ 5サイクル	
低温露出	-50℃ 24時間	
高温露出	+105℃ 1,000時間	
振動	10～2,000Hz 196m/s <sup>2</sup>	
衝撃	980m/s <sup>2</sup> 6ms	
回転寿命	約5,000万回	
EMS耐性	100V/m (80MHz～1GHz 1kHz 正弦波 80%AM変調)	100V/m ( 同 左 )
ESD耐性	±4kV接触/±8kV気中放電 (IEC61000-4-2に準ずる)	±8kV接触/±15kV気中放電 (IEC61000-4-2に準ずる)

(注) 回転寿命は使用状況により異なる場合があります

対応する特殊仕様 (特殊仕様品の場合、上記特性・性能が変わる場合がありますので別途ご相談ください)

- 特殊有効電気角：±10°～±45°の範囲で5°ステップでの指定角度で製作可能 ●シャフト特殊加工  
 ●特殊出力仕様：HSM18E・ELのみクロス・パラレル