

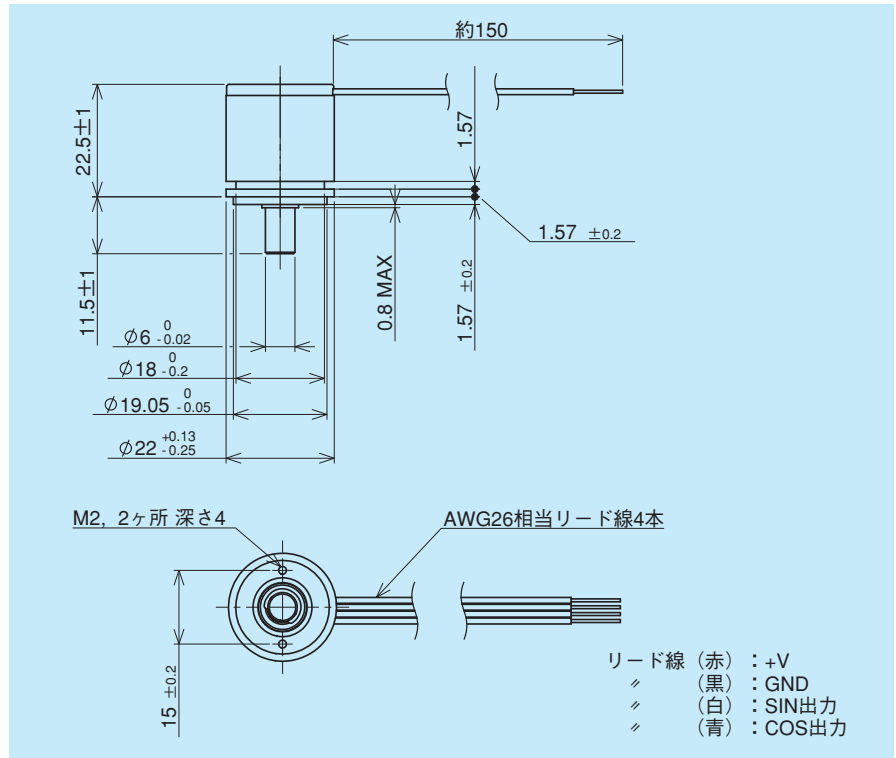
HSCB22 型

●ホール IC ●関数無接触型 ●サーボマウント ●RoHS 指令対応

●標準寸法図



HSCB22型



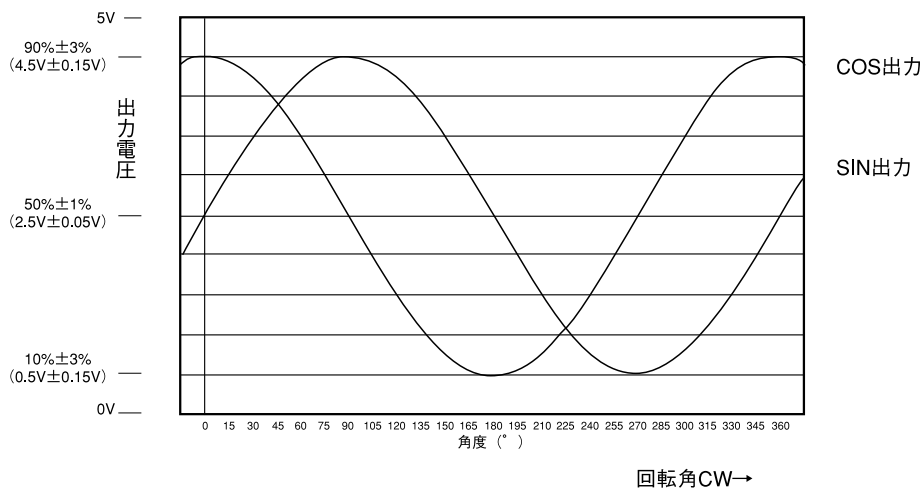
標準仕様の一般特性

消費電流	約15mA
機械的回転角度	360° (エンドレス)
電気的回転角度	360° (エンドレス)
コンフォミティ	±0.8% FS
印加電圧	D.C.5V±10%
負荷抵抗	10kΩ 以上
出力電圧範囲	約10%~90%Vin
出力温度特性	±1.0%Vout・FS以内
使用温度範囲	-40℃~+105℃
保存温度範囲	-50℃~+105℃
質量	約30 g
回転トルク	0.5mN・m以下

●環境性能

熱衝撃	-50℃~+105℃ 5サイクル
低温露出	-50℃ 24時間
高温露出	+105℃ 1,000時間
振動	10~2,000Hz 196m/S ²
衝撃	980m/S ² 6ms
回転寿命	約10,000万回
EMS耐性	100V/m (80MHz~1GHz 1kHz 正弦波 80%AM変調)
ESD耐性	±8kV接触/±15 k V気中放電 (IEC61000-4-2に準ずる)

●出力特性図



関数▼無接触式▼ホールIC