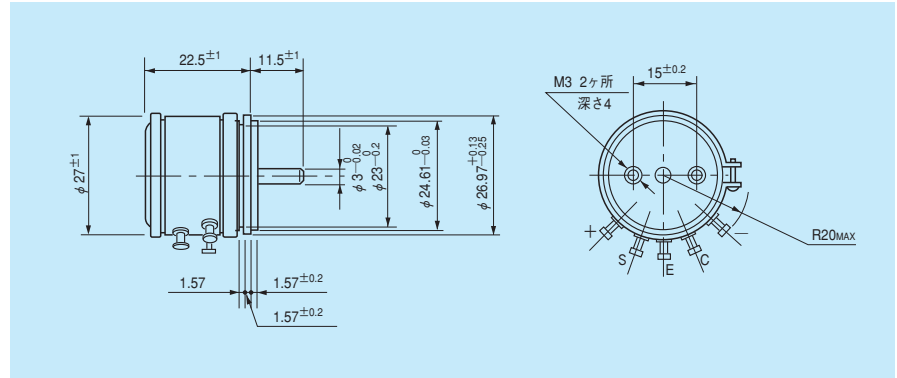


FSCB30A 型

●コンダクティブ プラスチック ●関数型 ●サーボマウント ●RoHS 指令対応

●標準寸法図



標準仕様の一般特性

標準全抵抗値	1k, 2k, 5k, 10k(Ω)	分解能	無限小	絶縁抵抗値	D.C.500V 1,000MΩ以上
特注全抵抗値	500, 20k, 50k(Ω)	出力平滑性	入力電圧に対し 0.1%以下	絶縁耐力	A.C.500V 1分間
全抵抗値許容差	普通級 ±15%(L)	接触抵抗変化	C.R.V. 8%以下	回転トルク	3mN・m (30gf・cm) 以下
	精密級 ±10%(K)	定格電力	0.75W	抵抗温度係数	±400p.p.m./°C
曲線の一致性 (Peak-Peak)	普通級 ±1.0%	電氣的回転角度	360°(エンドレス)	質量	約 30g
	精密級 ±0.7%	機械的回転角度	360°(エンドレス)		

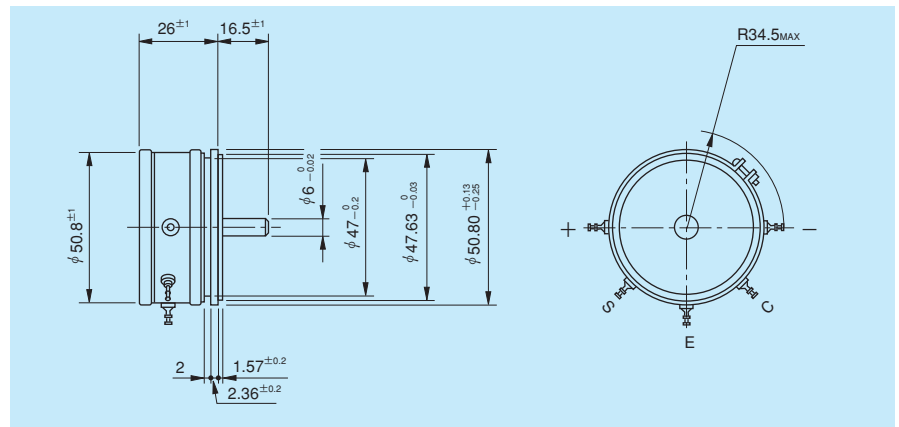
対応する特殊仕様 (特殊仕様品の場合、上記特性・性能が変わる場合がありますので別途ご相談ください)

- 多連結: 3 連迄可能…全長が1 連当り16mm長くなります
- シャフト両出し形: 反対側にφ3×10mmのシャフトが出ます
- ブッシングマウント形、特殊シャフト径: φ3.175mm
- シャフト特殊加工

FSCB50A 型

●コンダクティブ プラスチック ●関数型 ●サーボマウント ●RoHS 指令対応

●標準寸法図



標準仕様の一般特性

標準全抵抗値	1k, 2k, 5k, 10k(Ω)	分解能	無限小	絶縁耐力	A.C.1,000V 1分間
特注高抵抗値	20k, 50k, 100k(Ω)	出力平滑性	入力電圧に対し 0.1%以下	回転トルク	5mN・m (50gf・cm) 以下
全抵抗値許容差	普通級 ±15%(L)	接触抵抗変化	C.R.V. 8%以下	抵抗温度係数	±400p.p.m./°C
	精密級 ±10%(K)	定格電力	1.25W	質量	約 120g
曲線の一致性 (Peak-Peak)	普通級 ±0.5%	電氣的回転角度	360°(エンドレス)		
	精密級 ±0.3%	機械的回転角度	360°(エンドレス)		
	超精密級 ±0.2%	絶縁抵抗値	D.C.1,000V 1,000MΩ以上		

対応する特殊仕様 (特殊仕様品の場合、上記特性・性能が変わる場合がありますので別途ご相談ください)

- 多連結: 3 連迄可能…全長が1 連当り17mm長くなります
- シャフト両出し形: 反対側にφ6×15mmのシャフトが出ます
- ブッシングマウント形
- 特殊シャフト径: φ6.35mm
- シャフト特殊加工

関数▼接触式▼コンダクティブ