

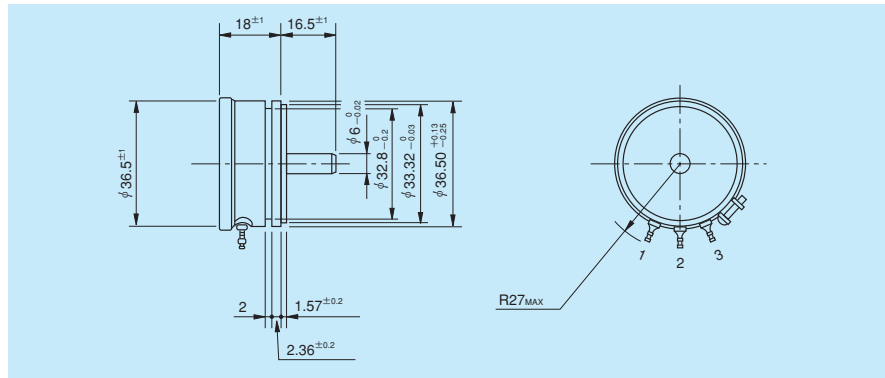
# FCP40A 型

●コンダクティブ プラスチック ●一回転型 ●サーボマウント ●RoHS 指令対応

●標準寸法図



FCP40A型



標準仕様の一般特性

標準全抵抗値	1k, 2k, 5k, 10k(Ω)	分解能	無限小	絶縁抵抗値	D.C.1,000V 1,000MΩ以上
特注全抵抗値	500, 20k, 50k, 100k, 200k(Ω)	出力平滑性	入力電圧に対し0.1%以下	絶縁耐力	A.C.1,000V 1分間
全抵抗値許容差	普通級 ±10%(K)	接触抵抗変化	C.R.V. 2%以下	回転トルク	3mN・m (30gf・cm)
単独直線性	普通級 ±0.5%	定格電力	2W	抵抗温度係数	±400p.p.m./°C
	精密級 ±0.25%	電氣的回転角度	340°±5°	質量	約60g
	超精密級 ±0.1%	機械的回転角度	360°(エンドレス)		

対応する特殊仕様 (特殊仕様品の場合、上記特性・性能が変わる場合がありますので別途ご相談ください)

- 中間タップ付: 3ヶ迄可能
- 多連結: 7連迄可能…全長が1連当り12mm長くなります
- シャフト両出し形: 反対側にφ6×15mmのシャフトが出ます
- 特殊電氣的回転角度
- 特殊シャフト径: φ6.35mm
- シャフト特殊加工
- ストップ付: 電気及び機械的回転角度は320°となり、ストップ強度は0.9N・m(9kgf・cm)となります

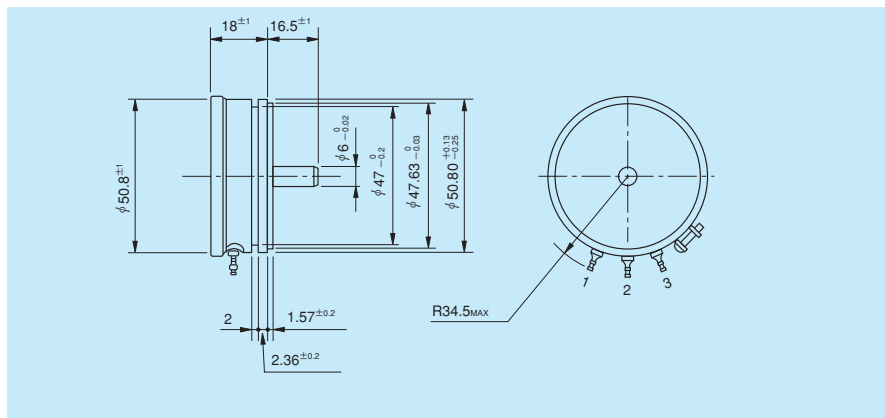
# FCP50A 型

●コンダクティブ プラスチック ●一回転型 ●サーボマウント ●RoHS 指令対応

●標準寸法図



FCP50A型



標準仕様の一般特性

標準全抵抗値	1k, 2k, 5k, 10k(Ω)	分解能	無限小	絶縁抵抗値	D.C.1,000V 1,000MΩ以上
特注全抵抗値	500, 20k, 50k, 100k, 200k, 500k(Ω)	出力平滑性	入力電圧に対し0.1%以下	絶縁耐力	A.C.1,000V 1分間
全抵抗値許容差	普通級 ±10%(K)	接触抵抗変化	C.R.V. 2%以下	回転トルク	4mN・m (40gf・cm) 以下
単独直線性	普通級 ±0.5%	定格電力	3W	抵抗温度係数	±400p.p.m./°C
	精密級 ±0.2%	電氣的回転角度	350°±5°	質量	約70g
	超精密級 ±0.05%	機械的回転角度	360°(エンドレス)		

対応する特殊仕様 (特殊仕様品の場合、上記特性・性能が変わる場合がありますので別途ご相談ください)

- 中間タップ付: 3ヶ迄可能
- 多連結: 7連迄可能…全長が1連当り12mm長くなります
- シャフト両出し形: 反対側にφ6×15mmのシャフトが出ます
- 特殊電氣的回転角度
- 特殊シャフト径: φ6.35mm
- シャフト特殊加工
- ストップ付: 電気及び機械的回転角度は320°となり、ストップ強度は0.9N・m(9kgf・cm)となります

一回転▼接触式▼コンダクティブ