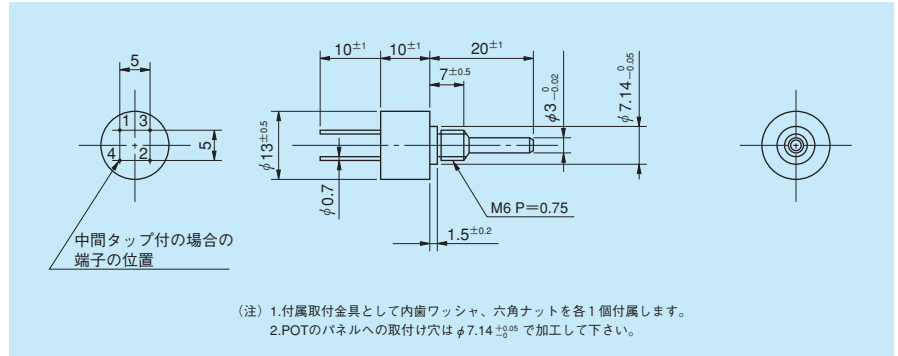


FCP12AC型

- コンダクティブ プラスチック ●一回転型 ●プッシングマウント ●ローコスト ●RoHS 指令対応
●標準寸法図



FCP12AC型



標準仕様の一般特性

標準全抵抗値	1k, 2k, 5k, 10k(Ω)	分解能	無限小	絶縁耐力	A.C.500V 1分間
特注全抵抗値	500, 20k, 50k, 100k(Ω)	出力平滑性	入力電圧に対し0.1%以下	回転トルク	2mN \cdot m (20gf \cdot cm) 以下
全抵抗値許容差	普通級 $\pm 15\%$ (L)	接触抵抗変化	C.R.V. 3%以下	抵抗温度係数	± 400 p.p.m./ $^{\circ}$ C
	精密級 $\pm 10\%$ (K)	定格電力	0.2W	質量	約 8g
単独直線性	普通級 $\pm 2.0\%$	電氣的回転角度	300 $^{\circ}$ $\pm 5^{\circ}$		
	精密級 $\pm 1.0\%$	機械的回転角度	360 $^{\circ}$ (エンドレス)		
		絶縁抵抗値	D.C.500V 1,000M Ω 以上		

対応する特殊仕様 (特殊仕様品の場合、上記特性・性能が変わる場合がありますので別途ご相談ください)

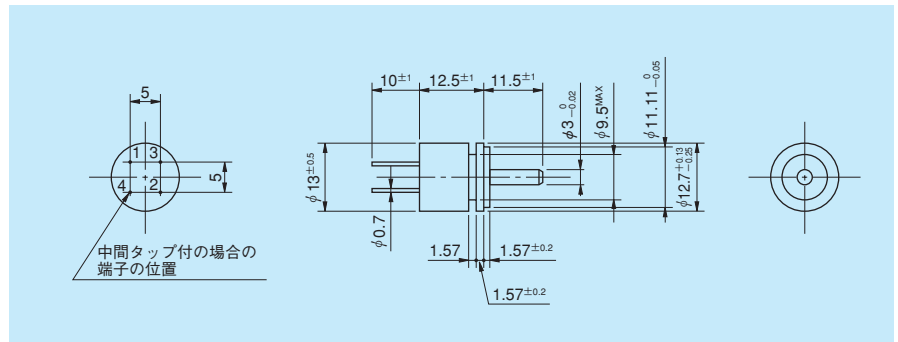
- 中間タップ付: 1ヶ迄可能
- シャフト両出し形: 反対側に $\phi 1 \times 10$ mmのシャフトが出ます
- ストッパ付: 機械的回転角度は310 $^{\circ}$ となり、ストッパ強度は0.3N \cdot m(3kgf \cdot cm)となります
- 特殊電氣的回転角度
- 特殊シャフト径: $\phi 3.175$ mm
- 取付部ユニファイネジ付、シャフト特殊加工

FCP12A型

- コンダクティブ プラスチック ●一回転型 ●サーボマウント ●RoHS 指令対応
●標準寸法図



FCP12A型



標準仕様の一般特性

標準全抵抗値	1k, 2k, 5k, 10k(Ω)	分解能	無限小	絶縁耐力	A.C.500V 1分間
特注全抵抗値	500, 20k, 50k, 100k(Ω)	出力平滑性	入力電圧に対し0.1%以下	回転トルク	1mN \cdot m (10gf \cdot cm) 以下
全抵抗値許容差	普通級 $\pm 15\%$ (L)	接触抵抗変化	C.R.V. 3%以下	抵抗温度係数	± 400 p.p.m./ $^{\circ}$ C
	精密級 $\pm 10\%$ (K)	定格電力	0.2W	質量	約 5g
単独直線性	普通級 $\pm 2.0\%$	電氣的回転角度	300 $^{\circ}$ $\pm 5^{\circ}$		
	精密級 $\pm 1.0\%$	機械的回転角度	360 $^{\circ}$ (エンドレス)		
		絶縁抵抗値	D.C.500V 1,000M Ω 以上		

対応する特殊仕様 (特殊仕様品の場合、上記特性・性能が変わる場合がありますので別途ご相談ください)

- 中間タップ付: 1ヶ迄可能
- シャフト両出し形: 反対側に $\phi 1 \times 10$ mmのシャフトが出ます
- ストッパ付: 機械的回転角度は310 $^{\circ}$ となり、ストッパ強度は0.3N \cdot m(3kgf \cdot cm)となります
- 特殊電氣的回転角度
- 特殊シャフト径: $\phi 3.175$ mm
- シャフト特殊加工