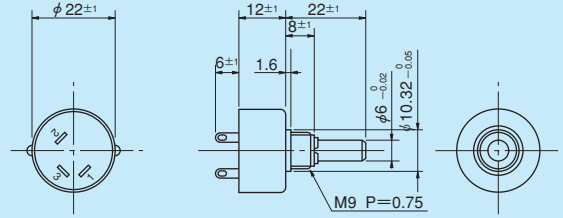


# CP22C 型

- 巻線 ●一回転型 ●ブッシングマウント ●ローコスト ●RoHS 指令対応
- 標準寸法図



CP22C型



(注) 1.付属取付金具として内歯ワッシャ、六角ナットを各1個付属します。  
2.POTのパネルへの取付け穴はφ10.32<sup>+0.05</sup>で加工して下さい。

## 標準仕様の一般特性

|         |                              |         |                      |        |              |
|---------|------------------------------|---------|----------------------|--------|--------------|
| 標準全抵抗値  | 50Ω～10kΩ                     | 定格電力    | 0.5W                 | 抵抗温度係数 | ±20p.p.m./°C |
| 特注高抵抗値  | 20kΩ                         | 雑音      | E.N.R.100Ω以下         | 質量     | 約23g         |
| 全抵抗値許容差 | 普通級 ±3%(H)                   | 電氣的回転角度 | 355°±5°              |        |              |
|         | 精密級 ±1%(F)                   | 機械的回転角度 | 360°(エンドレス)          |        |              |
| 単独直線性   | 普通級 ±0.5%                    | 絶縁抵抗値   | D.C.1,000V 1,000MΩ以上 |        |              |
|         | 精密級 ±0.25%<br>(1kΩ以下は±0.35%) | 絶縁耐力    | A.C.1,000V 1分間       |        |              |
|         |                              | 回転トルク   | 5mN·m (50gf·cm) 以下   |        |              |

|           |        |     |     |     |        |     |       |       |       |
|-----------|--------|-----|-----|-----|--------|-----|-------|-------|-------|
| 標準抵抗値 (Ω) | 50     | 100 | 200 | 500 | 1 k    | 2 k | 5 k   | 10 k  | ※20 k |
| 巻線回数      | 300    | 370 | 470 | 450 | 570    | 740 | 1,000 | 1,270 | 1,670 |
| 使用抵抗線     | Cu-Ni系 |     |     |     | Ni-Cr系 |     |       |       |       |

※印は特注高抵抗値

対応する特殊仕様 (特殊仕様品の場合、上記特性・性能が変わる場合がありますので別途ご相談ください)

- 低抵抗値: 10Ω、20Ω
- 中間タップ付: 1ヶ迄可能
- シャフト両出し形: 反対側にφ3×20mmのシャフトが出ます
- ストッパ付: 回転角度は320°となりストッパ強度は0.9N·m(9kgf·cm)となります
- 特殊電氣的回転角度
- 特殊シャフト径: φ6.35mm
- 取付部ユニファイネジ付
- シャフト特殊加工

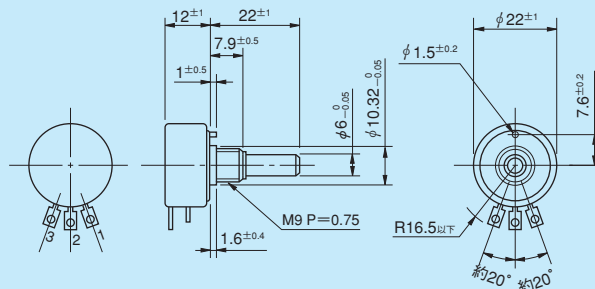
# CP22E 型

- 巻線 ●一回転型 ●ブッシングマウント ●ローコスト ●RoHS 指令対応

## ●標準寸法図



CP22E型



(注) 1.付属取付金具として内歯ワッシャ、六角ナットを各1個付属します。  
2.POTのパネルへの取付け穴はφ10.32<sup>+0.05</sup>で加工して下さい。

標準仕様の一般特性

|         |                 |         |                      |        |              |
|---------|-----------------|---------|----------------------|--------|--------------|
| 標準全抵抗値  | 50Ω～10kΩ        | 定格電力    | 0.5W                 | 抵抗温度係数 | ±20p.p.m./°C |
| 特注高抵抗値  | 20kΩ            | 雑音      | E.N.R.100Ω以下         | 質量     | 約20g         |
| 全抵抗値許容差 | 普通級 ±3%(H)      | 電氣的回転角度 | 355°±5°              |        |              |
|         | 精密級 ±1%(F)      | 機械的回転角度 | 360°(エンドレス)          |        |              |
| 単独直線性   | 普通級 ±0.5%       | 絶縁抵抗値   | D.C.1,000V 1,000MΩ以上 |        |              |
|         | 精密級 ±0.25%      | 絶縁耐力    | A.C.1,000V 1分間       |        |              |
|         | (1kΩ以下は ±0.35%) | 回転トルク   | 5mN·m (50gf·cm) 以下   |        |              |

|           |        |     |     |        |     |     |       |       |       |
|-----------|--------|-----|-----|--------|-----|-----|-------|-------|-------|
| 標準抵抗値 (Ω) | 50     | 100 | 200 | 500    | 1 k | 2 k | 5 k   | 10 k  | ※20 k |
| 巻線回数      | 300    | 370 | 470 | 450    | 570 | 740 | 1,000 | 1,270 | 1,670 |
| 使用抵抗線     | Cu-Ni系 |     |     | Ni-Cr系 |     |     |       |       |       |

※印は特注高抵抗値

対応する特殊仕様 (特殊仕様品の場合、上記特性・性能が変わる場合がありますので別途ご相談ください)

- 低抵抗値: 10Ω、20Ω
- 中間タップ付: 1ヶ迄可能
- シャフト両出し形: 反対側にφ6×20mmのシャフトが出ます
- 多連結: 10連迄可能
- ストップ付: 回転角度は320°となりストップ強度は0.6N·m(6kgf·cm)となります
- 特殊電氣的回転角度
- 特殊シャフト径: φ6.35mm
- 取付部ユニファイネジ付
- シャフト特殊加工

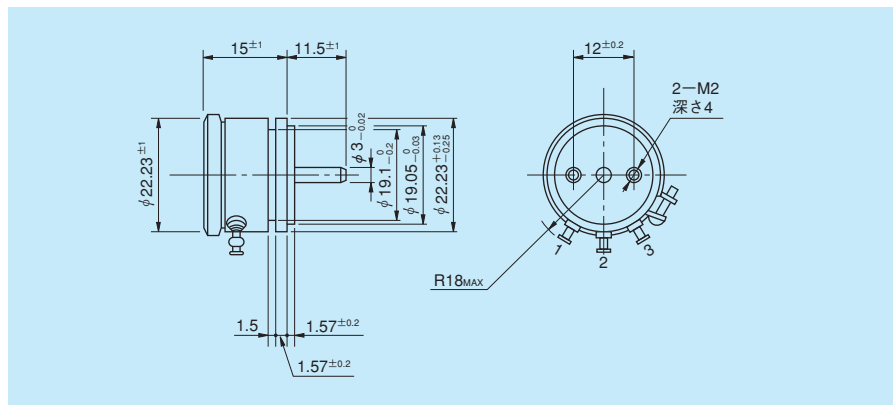
# CP22型

- 巻線
- 一回転型
- サーボマウント
- RoHS 指令対応

● 標準寸法図



CP22型



標準仕様の一般特性

|         |                |         |                      |        |              |
|---------|----------------|---------|----------------------|--------|--------------|
| 標準全抵抗値  | 50Ω～10kΩ       | 定格電力    | 0.5W                 | 抵抗温度係数 | ±20p.p.m./°C |
| 特注高抵抗値  | 20kΩ           | 雑音      | E.N.R.100Ω以下         | 質量     | 約15g         |
| 全抵抗値許容差 | 普通級 ±3%(H)     | 電氣的回転角度 | 355°±5°              |        |              |
|         | 精密級 ±1%(F)     | 機械的回転角度 | 360°(エンドレス)          |        |              |
| 単独直線性   | 普通級 ±0.5%      | 絶縁抵抗値   | D.C.1,000V 1,000MΩ以上 |        |              |
|         | 精密級 ±0.2%      | 絶縁耐力    | A.C.1,000V 1分間       |        |              |
|         | (1kΩ以下は ±0.3%) | 回転トルク   | 1.5mN·m (15gf·cm) 以下 |        |              |

|           |        |     |     |        |     |     |       |       |       |
|-----------|--------|-----|-----|--------|-----|-----|-------|-------|-------|
| 標準抵抗値 (Ω) | 50     | 100 | 200 | 500    | 1 k | 2 k | 5 k   | 10 k  | ※20 k |
| 巻線回数      | 300    | 370 | 470 | 450    | 570 | 740 | 1,000 | 1,270 | 1,670 |
| 使用抵抗線     | Cu-Ni系 |     |     | Ni-Cr系 |     |     |       |       |       |

※印は特注高抵抗値

対応する特殊仕様 (特殊仕様品の場合、上記特性・性能が変わる場合がありますので別途ご相談ください)

- 低抵抗値: 10Ω、20Ω
- 中間タップ付: 2ヶ迄可能
- 多連結: 5連迄可能…全長が1連当たり8.5mm長くなります
- シャフト両出し形: 反対側にφ3×10mmのシャフトが出ます
- ストップ付: 回転角度は330°となりストップ強度は0.3N·m(3kgf·cm)となります
- 特殊電氣的回転角度
- 特殊シャフト径: φ3.175mm
- シャフト特殊加工

回  
 転  
 ▼  
 接  
 触  
 式  
 ▼  
 巻  
 線