

抵抗体ユニット CFL 型

●コンダクティブ プラスチック ●直線摺動型 ●RoHS 指令対応

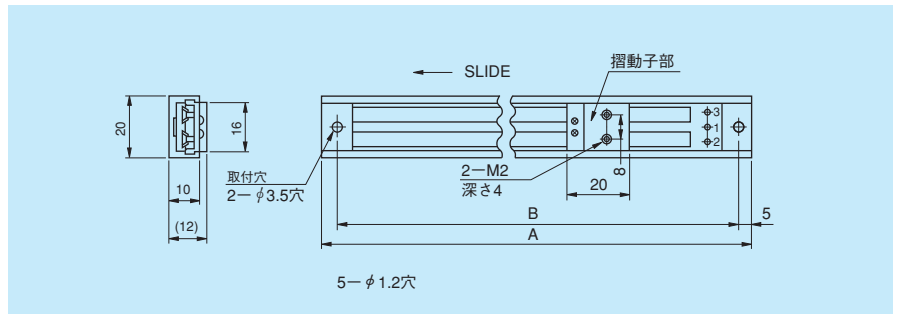
特 長

セットの小形化、合理化、コストダウン等により抵抗素子自体をセットに組み込む方法が考えられますが、下記の様な摺動子を組み込んだ抵抗体ユニットを使用になると非常に便利です。エレメントは高分解能、長寿命、高速追従性に優れたコンダクティブプラスチックエレメントを使用しております。また、その他特殊抵抗体についてもご相談に応じます。

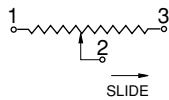
●標準寸法図



CFL200型



●端子接続図



標準仕様の一般特性

型 名	CFL200	CFL300	CFL400	CFL500	CFL1000	
寸 法	A±1	250mm	350mm	450mm	550mm	1050mm
	B±0.5	240mm	340mm	440mm	540mm	1040mm
標準全抵抗値	2k、5k、10k(Ω)	5k、10k、20k(Ω)	5k、10k、20k、50k、100k(Ω)	5k、10k、20k、50k、100k(Ω)	10k、20k、50k、100k、200k、500k(Ω)	
全抵抗値許容差	普通級	±20%(M)				
	精密級	±10%(K)				
単独直線性	普通級	±0.5%				
	精密級	±0.1%				
	超精密級	±0.05%				
出力平滑性	入力電圧に対して0.1%以下					
接触抵抗変化	C.R.V. 2%以下					
定格電力	2W	2.5W	3W	4W	6W	
電気的ストローク	200±1mm	300±1mm	400±1mm	500±1mm	1,000±1mm	
機械的ストローク	約203mm	約303mm	約403mm	約505mm	約1,005mm	
絶縁抵抗値	D.C.500V 1,000MΩ以上					
絶縁耐力	A.C.500V 1分間					
フリクション	0.2N(20gf)以下					
抵抗温度係数	±400p.p.m./°C					
寿 命	1,000万回往復					
使用温度範囲	-30°C～+105°C					
質 量	約70g	約100g	約130g	約160g	約300g	

(注) 機械的ストロークは概略値です。機械的ストップがついておりませんので、摺動子を動かす時、端末部分で脱落しない様にご注意願います。特殊仕様品として両端末に機械的ストップ付も可能です。