

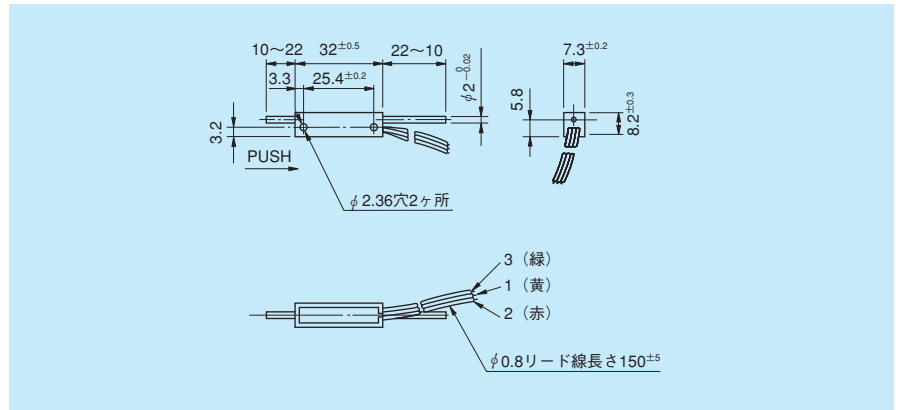
8FLP10A 型

●コンダクティブ プラスチック ●最もポピュラーな直線摺動型 ●シャフト両出し ●ローコスト ●RoHS 指令対応

●標準寸法図



8FLP10A型



標準仕様の一般特性

標準全抵抗値	1k, 2k, 5k, 10k, 20k (Ω)	分解能	無限小	絶縁抵抗値	D.C.500V 1,000MΩ以上
特注全抵抗値	50k Ω	出力平滑性	入力電圧に対し 0.1%以下	絶縁耐力	A.C.500V 1 分間
全抵抗値許容差	普通級 ±15%(L)	接触抵抗変化	C.R.V. 2%以下	フリクション	0.3N (30gf) 以下
	精密級 ±10%(K)	定格電力	0.2W	ストッパ強度	10N (1kgf)
単独直線性	普通級 ±2%	電気的ストローク	11 ± 0.5mm	抵抗温度係数	± 400p.p.m./°C
	精密級 ±1%	機械的ストローク	約 12mm	質量	約 5g

対応する特殊仕様 (特殊仕様品の場合、上記特性・性能が変わる場合がありますので別途ご相談ください)

- スプリングリターン付:スプリングリターン機構は内蔵され外形寸法は変わりません。フリクションは約3N(300gf)です、
- シャフト特殊加工 ●特殊電気的ストローク:8mm、12.7mm

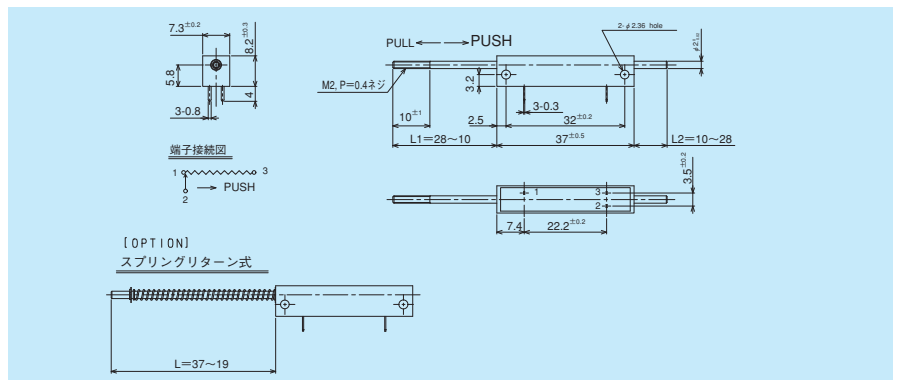
8FLP15A 型

●コンダクティブ プラスチック ●直線摺動型 ●シャフト両出し ●ローコスト ●RoHS 指令対応

●標準寸法図



8FLP15A型



標準仕様の一般特性

標準全抵抗値	1k, 2k, 5k, 10k, 20k(Ω)	出力平滑性	入力電圧に対して0.1%以下	絶縁耐力	A.C.500V 1 分間
全抵抗値許容差	普通級 ±15%(L)	接触抵抗変化	C.R.V. 2%以下	フリクション	0.5N (50gf) 以下
	精密級 ±10%(K)	定格電力	0.3W	ストッパ強度	10N (1kgf)
単独直線性	普通級 ±2%	電気的ストローク	15 ± 0.5mm	抵抗温度係数	± 400p.p.m./°C
	精密級 ±1%	機械的ストローク	約 18mm	質量	約 5g
分解能	無限小	絶縁抵抗値	D.C.500V 1,000MΩ以上		

対応する特殊仕様 (特殊仕様品の場合、上記特性・性能が変わる場合がありますので別途ご相談ください)

- スプリングリターン付:スプリング外付タイプ] フリクションは約4N (400gf) です
- シャフト特殊加工 ●リード線端子

直線▼接触式▼コンダクティブ