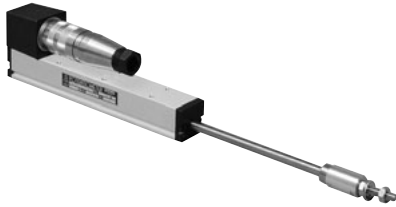


18FLPB 型

●コンダクティブ プラスチック ●直線摺動型 ●シャフト片出し ●RoHS 指令対応

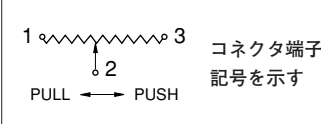


18FLPBC75型

●標準型名

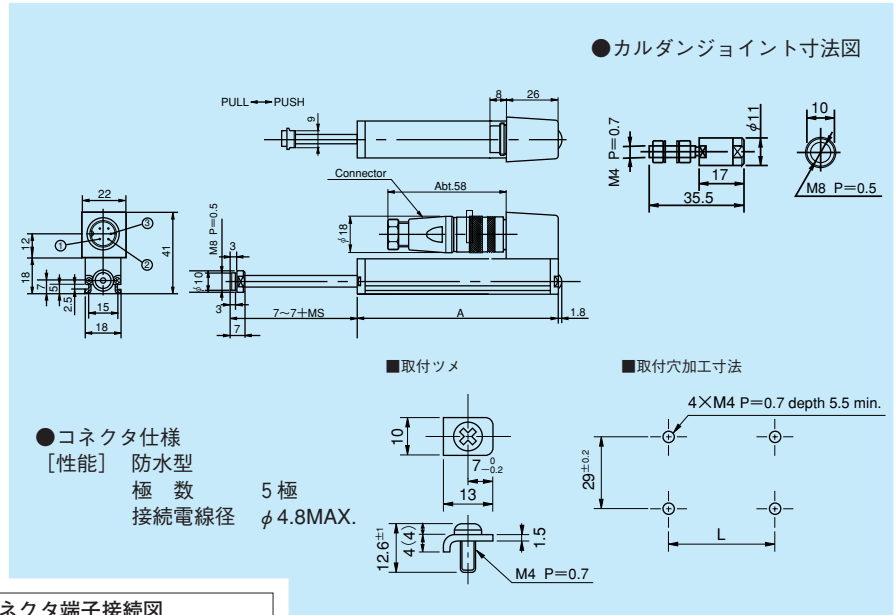
ストローク	
25mm	18FLPBC25
50mm	18FLPBC50
75mm	18FLPBC75
100mm	18FLPBC100
150mm	18FLPBC150

●コネクタ端子接続図



●コネクタ仕様
[性能] 防水型
極数 5極
接続電線径 ϕ 4.8MAX.

●カルダンジョイント寸法図



型名	18FLPBC25	18FLPBC50	18FLPBC75	18FLPBC100	18FLPBC150
機械的ストローク (MS)	30	55	80	105	155
寸法 A	74.5	99.5	124.5	149.5	199.5
寸法 L	44.5	69.5	94.5	119.5	169.5

(注) 付属取付金具として、カルダンジョイント及び取付ツメ (4ヶ) を添付致します。

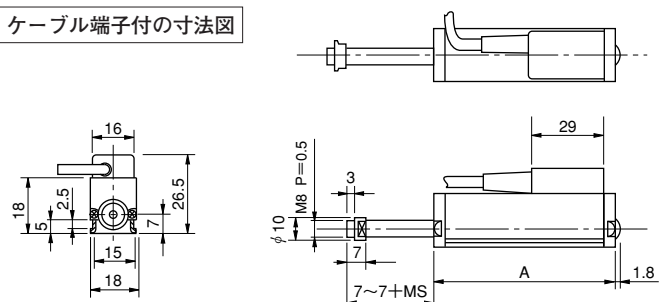
標準仕様の一般特性

型名	18FLPBC25	18FLPBC50	18FLPBC75	18FLPBC100	18FLPBC150
標準全抵抗値	500,1k,2k,5k,10k (Ω)	500,1k,2k,5k,10k (Ω)	500,1k,2k,5k,10k,20k (Ω)	1k,2k,5k,10k,20k (Ω)	1k,2k,5k,10k,20k (Ω)
全抵抗値許容差	±10% (K)				
単独直線性	普通級	±0.5%			
	精密級	±0.2%		±0.1%	±0.05%
分解能	無限小				
出力平滑性	入力電圧に対して0.1%以下				
接触抵抗変化	C.R.V. 2%以下				
定格電力	0.5W	0.75W	1.0W	1.25W	1.5W
電氣的ストローク	25±1mm	50±1mm	75±1mm	100±1mm	150±1mm
機械的ストローク	約30mm	約55mm	約80mm	約105mm	約155mm
絶縁抵抗値	D.C.500V 1,000M Ω 以上				
絶縁耐力	A.C.500V 1分間				
フリクション	1.2N (120gf) 以下				
ストッパ強度	約90N (9kgf)				
抵抗温度係数	±400p.p.m./ $^{\circ}$ C				
質量	約90g	約120g	約140g	約160g	約250g

対応する特殊仕様 (特殊仕様品の場合、上記特性・性能が変わる場合がありますので別途ご相談ください)

- 特殊高抵抗値 50k Ω 、100k Ω : 18FLPBC150の場合
- ストローク: 200mm (S18FLPBC200)
- 簡易密封タイプ: IP54相当、また、Aの寸法が約6mm長くなります
- シャフト両出し
- ケーブル端子付の場合の寸法図は右図を参照下さい。ケーブル長は1m (A、Lの寸法は上記標準寸法図と同じです)
- 中間タップ付: 1ヶ迄可能

ケーブル端子付の寸法図



直線▼接触式▼コンダクティブ