

15FLP 型

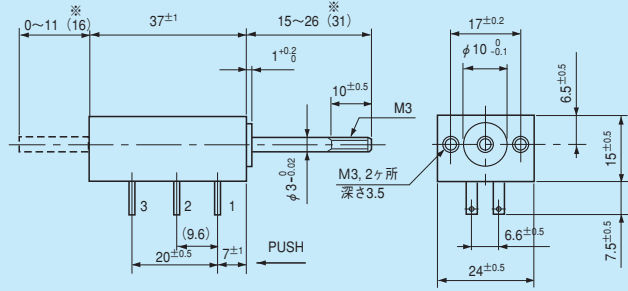
●コンダクティブ プラスチック ●直線摺動型 ●シャフト両出し ●ローコスト ●RoHS 指令対応

●標準寸法図



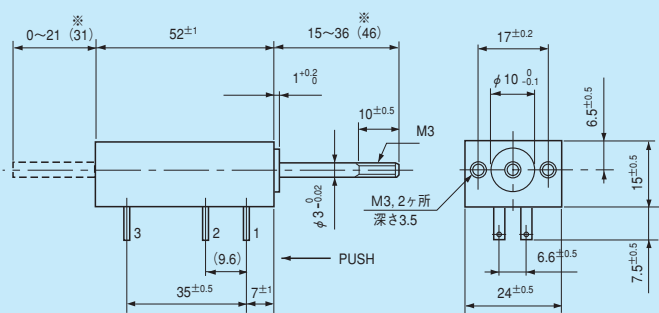
15FLP15A型

■15FLP10A型・15FLP15A型



(注) ※ () 内の数値は15FLP15A型の場合を示す。

■15FLP20A型・15FLP30A型



※ () 内の数値は15FLP30A型の場合を示す。

(注) 1.付属取付金具として平ワッシャ2枚及び六角ナット(M3)2個付属します。
2.端子はTyco110シリーズ、ファストン、レセプタクル(2.8×0.5mm)並びに相当品に適合します。

●標準型名

ストローク	
10mm	15FLP10A
15mm	15FLP15A
20mm	15FLP20A
30mm	15FLP30A

標準仕様の一般特性

型名	15FLP10A	15FLP15A	15FLP20A	15FLP30A
標準全抵抗値	500, 1k, 2k, 5k, 10k(Ω)	500, 1k, 2k, 5k, 10k(Ω)	500, 1k, 2k, 5k, 10k(Ω)	500, 1k, 2k, 5k, 10k(Ω)
全抵抗値許容差	±10%(K)			
単独直線性	普通級	±2.0%	±1.0%	
	精密級	±1.0%	±0.5%	
分解能	無限小			
出力平滑性	入力電圧に対して0.1%以下			
接触抵抗変化	C.R.V. 2%以下			
定格電力	0.2W	0.3W	0.4W	0.5W
電気的ストローク	10±0.5mm	15±0.5mm	20±0.5mm	30±0.5mm
機械的ストローク	10 ⁺² mm	15 ⁺² mm	20 ⁺² mm	30 ⁺² mm
絶縁抵抗値	D.C.1,000V 1,000MΩ以上			
絶縁耐力	A.C.1,000V 1分間			
フリクション	0.3N(30gf)以下			
ストッパ強度	20N(2kgf)			
抵抗温度係数	±400p.p.m./°C			
質量	約30g			

対応する特殊仕様 (特殊仕様品の場合、上記特性・性能が変わる場合がありますので別途ご相談ください)

- スプリングリターン付: スプリングリターン機構は内蔵され外形寸法は変わりません。フリクションは約3N(300gf) です
- シャフト特殊加工

直線▼接触式▼コンダクティブ