

13FLP型

- コンダクティブ プラスチック ●直線摺動型 ●シャフト片出し ●ローコスト ●RoHS 指令対応

●標準寸法図

直線
▼
接触式
▼
コンダクティブ



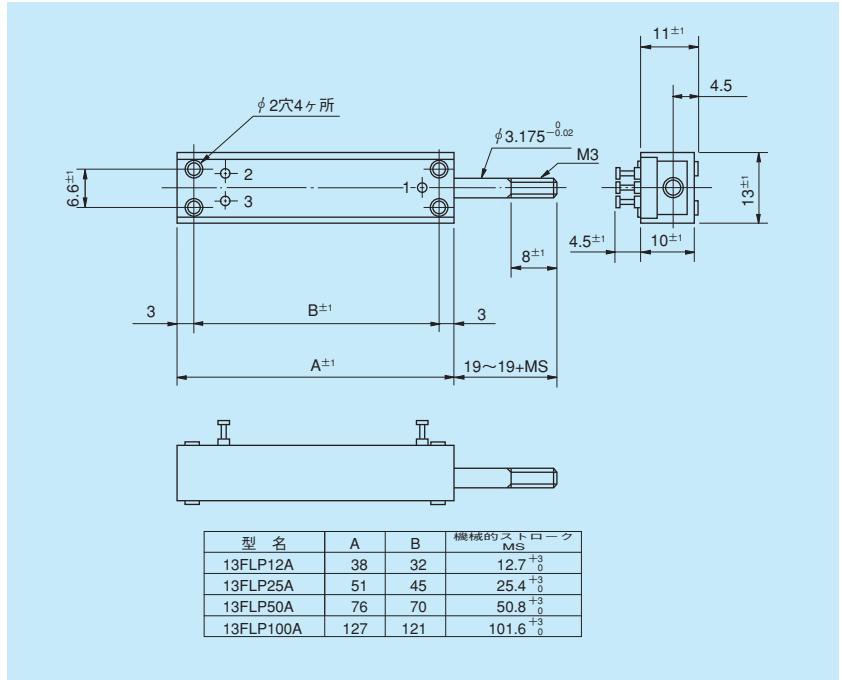
13FLP25A型



13FLP100A型

●標準型名

ストローク	
12mm	13FLP12A
25mm	13FLP25A
50mm	13FLP50A
100mm	13FLP100A



標準仕様の一般特性

型名		13FLP12A	13FLP25A	13FLP50A	13FLP100A
標準全抵抗値		500, 1k, 2k, 5k, 10k(Ω)	500, 1k, 2k, 5k, 10k(Ω)	1k, 2k, 5k, 10k, 20k(Ω)	1k, 2k, 5k, 10k, 20k(Ω)
全抵抗値許容差		±20%(M)			
単独直線性	普通級	±2.0%	±1.5%	±1.0%	±0.7%
	精密級	±1.0%	±0.7%	±0.5%	±0.3%
分解能		無限小			
出力平滑性		入力電圧に対して0.1%以下			
接触抵抗変化		C.R.V. 2%以下			
定格電力		0.2W	0.4W	0.7W	1.2W
電氣的ストローク		12.7±0.5mm	25.4±0.5mm	50.8±0.5mm	101.6±0.5mm
機械的ストローク		12.7 ⁺³ ₀ mm	25.4 ⁺³ ₀ mm	50.8 ⁺³ ₀ mm	101.6 ⁺³ ₀ mm
絶縁抵抗値		D.C.500V 1,000MΩ以上			
絶縁耐力		A.C.500V 1分間			
フリクション		0.5N(50gf)以下			1N(100gf)以下
ストッパ強度		20N(2kgf)			
抵抗温度係数		±400p.p.m./°C			
質量		約10g	約15g	約25g	約35g

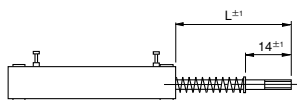
対応する特殊仕様 (特殊仕様品の場合、上記特性・性能が変わる場合がありますので別途ご相談ください)

- スプリングリターン付: スプリングリターン機構はシャフトに外付けになりシャフト長が変わります。L寸法及びフリクションは

下表の様になります

- シャフト特殊加工 ●巻線抵抗素子: この場合13LP型シリーズとなります

スプリングリターン付シャフト寸法図



型名	L	フリクション
S13FLP12A	30~30+MS	約3.5N(350gf)
S13FLP25A	35~35+MS	約5N(500gf)
S13FLP50A	40~40+MS	◇
S13FLP100A	50~50+MS	◇