

10HP型

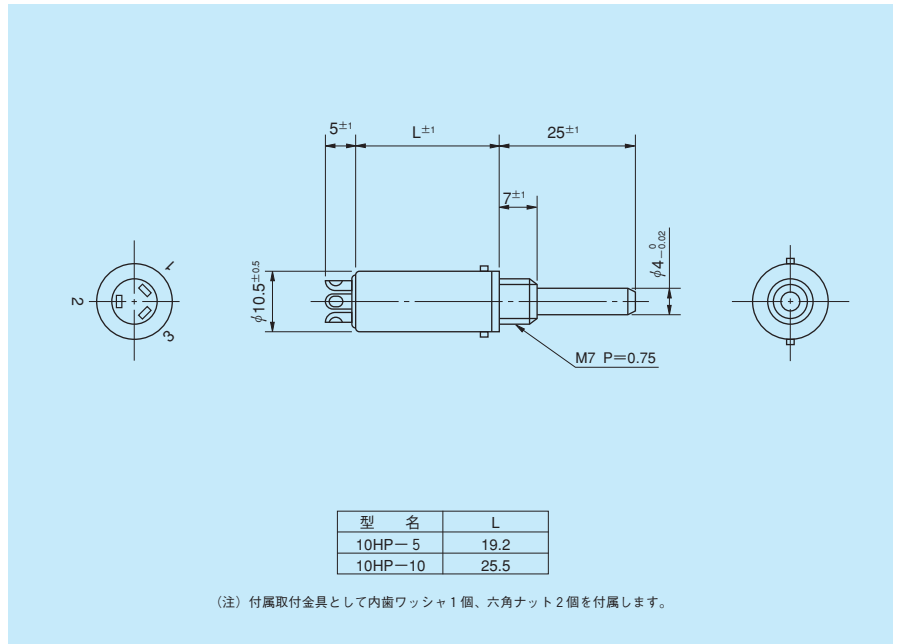
●巻線 ●世界最小径多回転型 ●ブッシングマウント ●RoHS 指令対応

●標準寸法図



10HP-10型

世界で最も小形の10回転型ポテンシオメータです。



●標準型名

5回転型	10HP-5
10回転型	10HP-10

標準仕様の一般特性

標準全抵抗値	100Ω~20kΩ (5回転型)、100Ω~20kΩ (10回転型)	電氣的回転角度	360°×n±5° (nは回転数)
特注高抵抗値	50kΩ (5回転型、10回転型)、100kΩ (10回転型)	機械的回転角度	360°×n ^{+30°} _{0°} (nは回転数)
全抵抗値許容差	普通級 ±3% (H)	絶縁抵抗値	D. C. 500V 100MΩ以上
	精密級 ±1% (F)	絶縁耐力	A. C. 500V 1分間
単独直線性	5回転型 10回転型	回転トルク	3mN·m (30gf·cm) 以下
	普通級 ±0.35% ±0.25%	ストッパ強度	0.1N·m (1kgf·cm)
	精密級 ±0.2% ±0.1% (5kΩ未満) (±0.25%) (±0.15%)	ブッシングの取付 ナット締付トルク	1N·m (10kgf·cm) 以下
定格電力	5回転型 0.5W	抵抗温度係数	±20p.p.m./°C
	10回転型 1W	質量	5回転型…約10g 10回転型…約10g
雑音	E. N. R. 100Ω以下		

標準抵抗値 (Ω)		100	200	500	1k	2k	5k	10k	20k	50k	100k
巻線 回数	10HP-5	750	620	830	1,050	1,330	1,820	2,300	2,940	※3,900	—
	10HP-10	1,200	1,500	1,350	1,670	2,100	2,860	3,640	4,550	※6,250	※7,850
使用抵抗線		Cu-Ni系				Ni-Cr系					

※印は特注高抵抗値

対応する特殊仕様 (特殊仕様品の場合、上記特性・性能が変わる場合がありますので別途ご相談ください)

- 3回転型: S10HP-3型
- 低抵抗値: 20Ω、50Ω
- 特殊シャフト径: φ3.175mm
- 取付部ユニファイネジ付
- シャフト特殊加工
- シャフト両出し: 反対側にφ0.8×10mmのシャフトが出ます