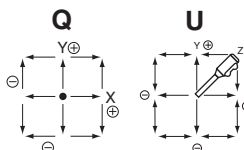


● 型名説明

- 特殊/Sは特殊仕様付を表します。(型名で表せないご要求仕様で製作する場合は、全てSが付きます。Sを付ける場合は必ず特殊仕様のご提示をお願い致します)
- 無接触ポテンシオメータ内蔵/Hはホール素子内蔵
- ミニコブラ形状ツマミ付を表します。
- 大きさ/60は筐体の概略の大きさを表します。
- ジョイスティックコントローラの意味です。
- 型式/Hは型式を表します。
- 形状/K:角形
- 機構/4:4次元以上を表します。
- 操作レバー操作方向/U:Qの操作方向に加え、シーソーPOT.をツマミに内蔵

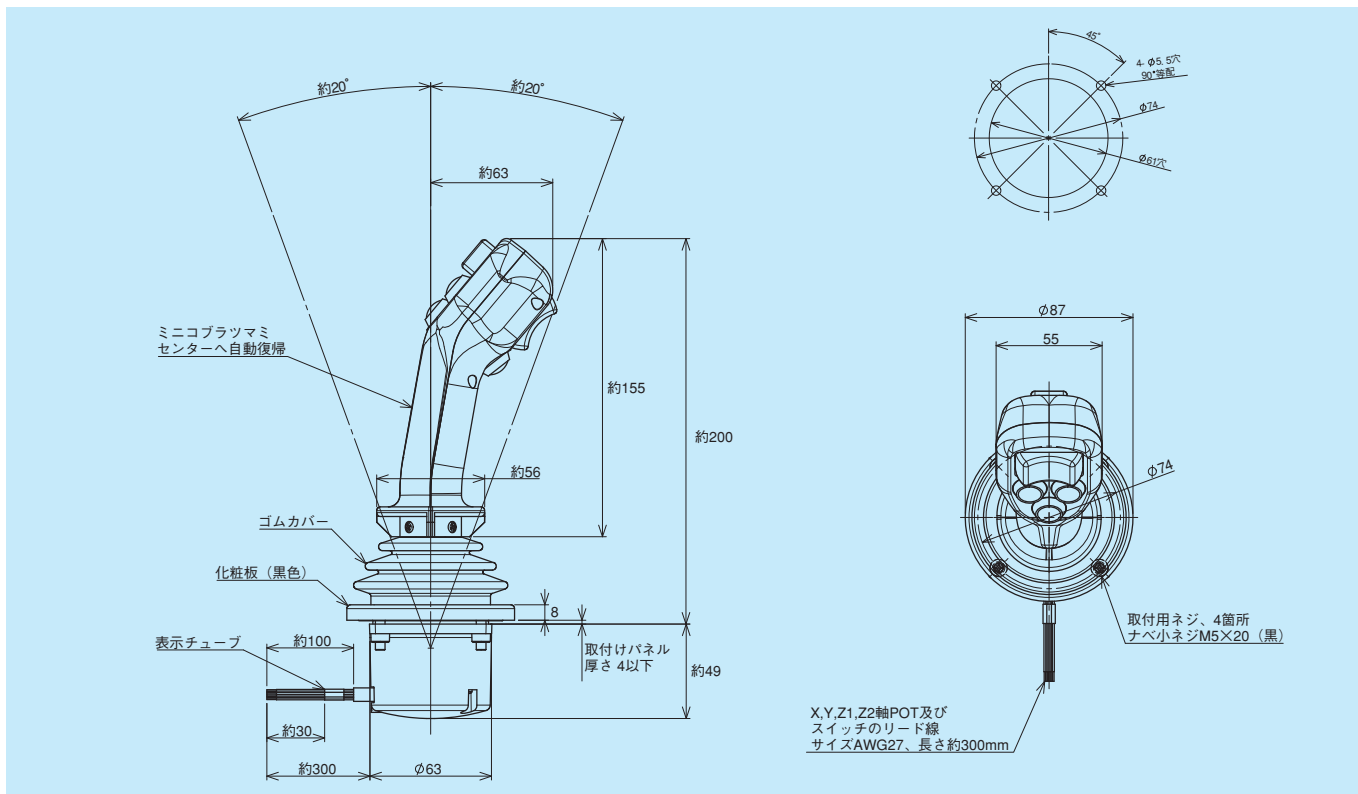


S H MC 60 J H K-4 U-4 S 4 R4 G-00000

- ポテンシオメータの取付数/1……1ヶ付 2……2ヶ付 3……3ヶ付 4……4ヶ付
- 1軸あたりの出力数と出力特性/S:シングル X:クロス P:パラレル
- 押しボタンスイッチ及びデッドマンスイッチの取付数/4……4ヶ付 5……5ヶ付 6……6ヶ付
- スプリングリターン機構/R4……4次元スプリングリターン
- R2……2次元スプリングリターン R3……3次元スプリングリターン
- 取付部及びオプション仕様/G:防塵ゴム P:補助パネル
- 特殊仕様番号/お客様の個別仕様がある場合、4桁または5桁の枝番号を付けます。

● 標準寸法図

■ 標準取付用穴加工図



RoHS指令対応



SHMC60JHK-4U-4S4R4G

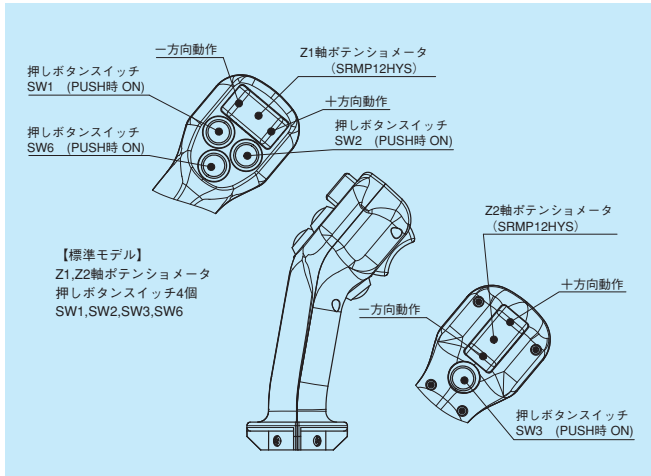
(Z1、Z2 ポテンショメータ、押しボタンスイッチ3個、デッドマンスイッチ1個付) [オプション品]

標準仕様

●機械的性能

操作力：標準スプリングリターンセンター復帰式
 X・Y方向：約1.5~3N (150~300gf)
 Z1、Z2POT：10mN・m~25mN・m

注1：ベース部はH60JHK型となります。操作力以外の全ての仕様については、35頁をご参照下さい。
 注2：H60JHK型は標準がTyco社のコネクタ付ですが、MC (ミニコプラつまみ) を付ける場合は各オプションに対応する為、AWG27のリード線取り出しとなります。(長さは約300mm)



ミニコブラに取付可能なポテンショメータ及びスイッチの仕様

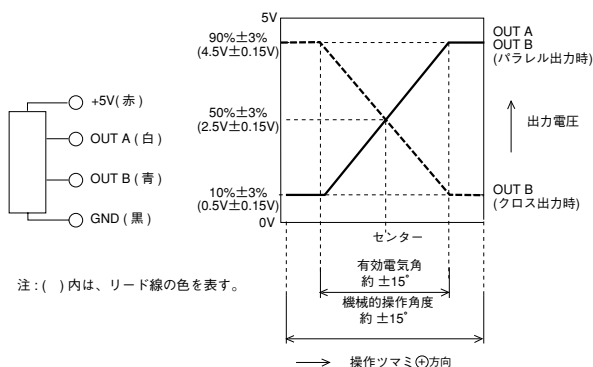
●Z軸用ポテンショメータの仕様

型名	SRMP12HYS (シングル) SRMP12HYP (パラレル) SRMP12HYX (クロス)
使用温度範囲	-20℃ ~ +60℃
振動	10~55Hz 98m/s ²
衝撃	294m/s ²
寿命	約500万回
質量	シングル出力：約25g 2重出力：約30g
印加電圧	D.C.5V ±10%
有効出力	0.5V~4.5V
電気的回転角度	約±15° (約30°)
単独直線性	±3%FS以内
負荷抵抗	10kΩ以上
絶縁耐力	A.C.500V 1分間
絶縁抵抗	D.C.500V 1,000MΩ以上
EMS耐性	100V/m (80MHz~1GHz 1kHz正弦波80%AM変調)
ESD耐性	±8kV接触/±15kV気中放電 (IEC61000-4-2に準ずる)

●押しボタンスイッチの仕様

型名	I.T.W社製 59-111
操作特性	モーメンタリ型 (PUSH時ON)
定格	100mA 50V D.C.
絶縁耐力	A.C.1,000V 1分間
絶縁抵抗	D.C.500V 1,000MΩ以上
寿命	最大 50万回

Z軸の端子接続図及び出力特性図



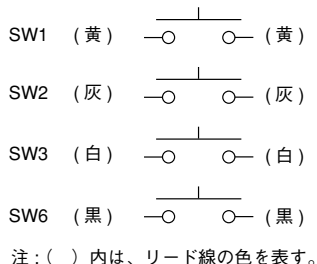
●その他

標準ベース部はH60JHK型ですが、希望によりミニコプラつまみは(H)50JC、(H)90JA、(H)90JB型への取付も可能です。
 (H)50JC型に関しては、取付補助パネル付になります。
 オプションとして、H25JBM型をつまみに取り付けることも可能です。

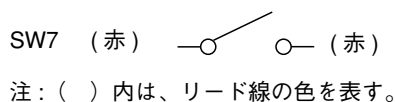
●デッドマンスイッチの仕様

型名	アルプス電気社製 SPVQ810100
操作特性	モーメンタリ型 (PUSH時ON)
定格	100mA 12V D.C.
絶縁耐力	A.C.500V 1分間
絶縁抵抗	D.C.500V 100MΩ以上
寿命	最大 30万回

押しボタンスイッチの端子接続図及び回路図



デッドマンスイッチの端子接続図及び回路図 [オプション]

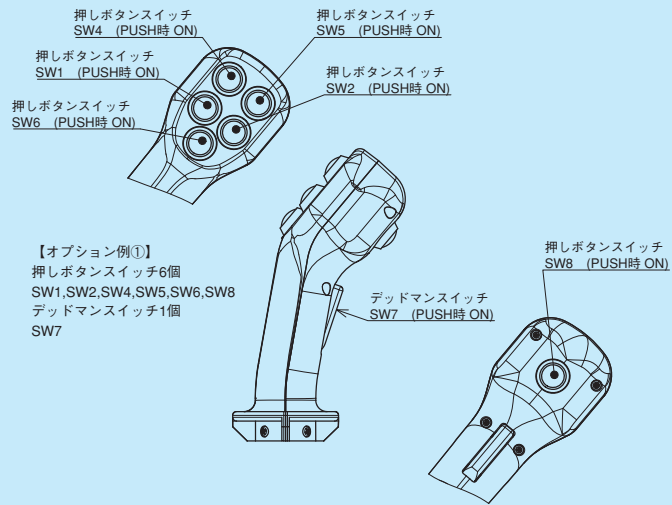


カスタマイズツマミ例

オプション例①



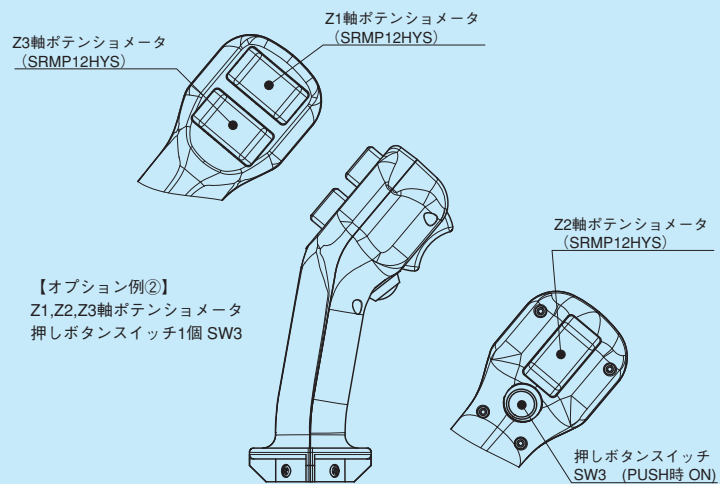
SHMC60JHK-YQ-2S6R2G



オプション例②



SHMC60JHK-5U-5S1R5G



オプション例③



SHMC60JHK-4U-4S1R4G

