

無接触ポテンシオメータを使用  
(ホールIC タイプ)

●型名説明

**S H 80 FCL - S 2 DF K - ○○○○**

●特殊仕様

Sは特殊仕様付を表します。(型名で表せないご要求仕様で製作する場合は、全てSが付きます。Sを付ける場合は必ず特殊仕様のご提示をお願い致します)

●POT.

無接触ポテンシオメータ内蔵  
Hはホール素子内蔵

●大きさ

ペダルセンター部分の幅が概略80 mmです。

●型式及びタイプ

FCはフットコントローラの略です  
(FOOT CONTOROLLER)  
Lは形状を表します。

●特殊仕様番号

特殊仕様に応じた4桁または5桁の数字で表します。

●キックダウン機構付き

ペダル踏み終わり位置手前より操作力が重くなる機構です。

●SW (スイッチ) (オプション)スイッチ付きを表します。

①SWの数 ②SWの定格

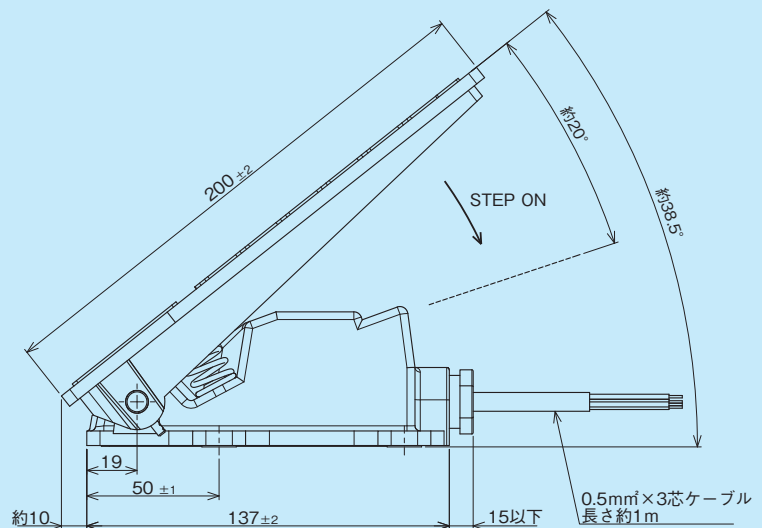
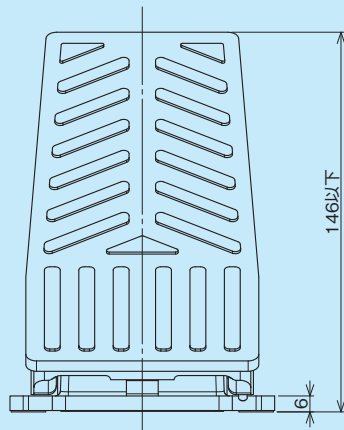
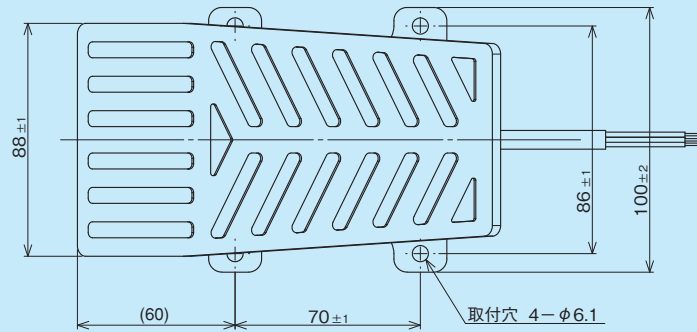
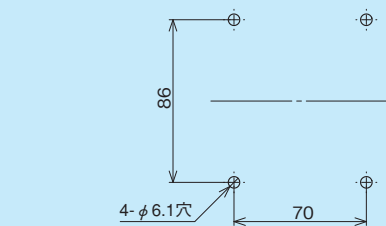
1: SW 1ヶ付き D・F: マイクロSWのみ  
2: SW 2ヶ付き

●出力特性

S: シングル X: クロス P: パラレル

●標準寸法図

■標準取付用穴加工図



RoHS指令対応

標準仕様

●機械的性能

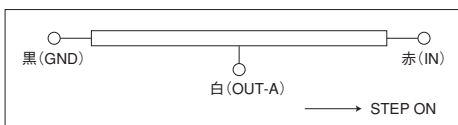
操作及び操作角：	足踏みペダル式 約20° 操作
操作力：	標準スプリングリターン 復帰式 約10N～60N (約1,000gf～6,000gf)
使用温度範囲：	-20° C～+65° C
振動：	10～55Hz 98m/s <sup>2</sup>
衝撃：	294m/s <sup>2</sup>
寿命：	約200万回
質量：	850g

●特殊仕様

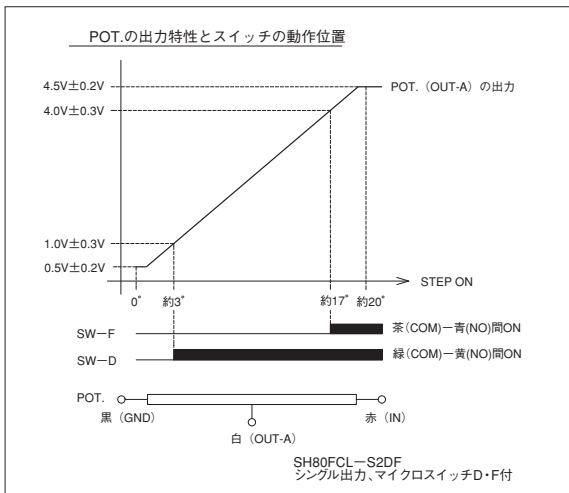
- ・SW付：SW記号「D」：出力D.C.1V±0.3V(踏み始め約3°)で動作  
SW記号「F」：出力D.C.4V±0.3V(踏み終り手前約3°)で動作
- ・キックダウン機構付：ペダル踏み終わる手前(約5°)より操作力が重くなる機構です。(最大約250N)
- ・特殊出力仕様：クロス・パラレル
- ・接触式ポテンシオメータ使用：内蔵POT.はFCP22E型になります。

※POT.の出力特性とスイッチの動作位置や端子接続図については下図をご参照下さい。

●端子接続図



●出力特性図



●電気的性能

使用ポテンシオメータ：	ホール素子内蔵タイプ SHSM18E型 シングル出力 印加電圧 D.C.5V±10% 出力範囲 約10%～約90%Vin 単独直線性 ±3% 負荷抵抗 10kΩ以上
絶縁耐力：	A.C. 250V 1分間
絶縁抵抗：	D.C. 250V 100MΩ以上
EMS耐性：	100V/m (80MHz～1GHz 1KHz 正弦波 80%AM変調)
ESD耐性：	±8kV接触放電/±15kV気中放電 (IEC61000-4-2に準ずる)

