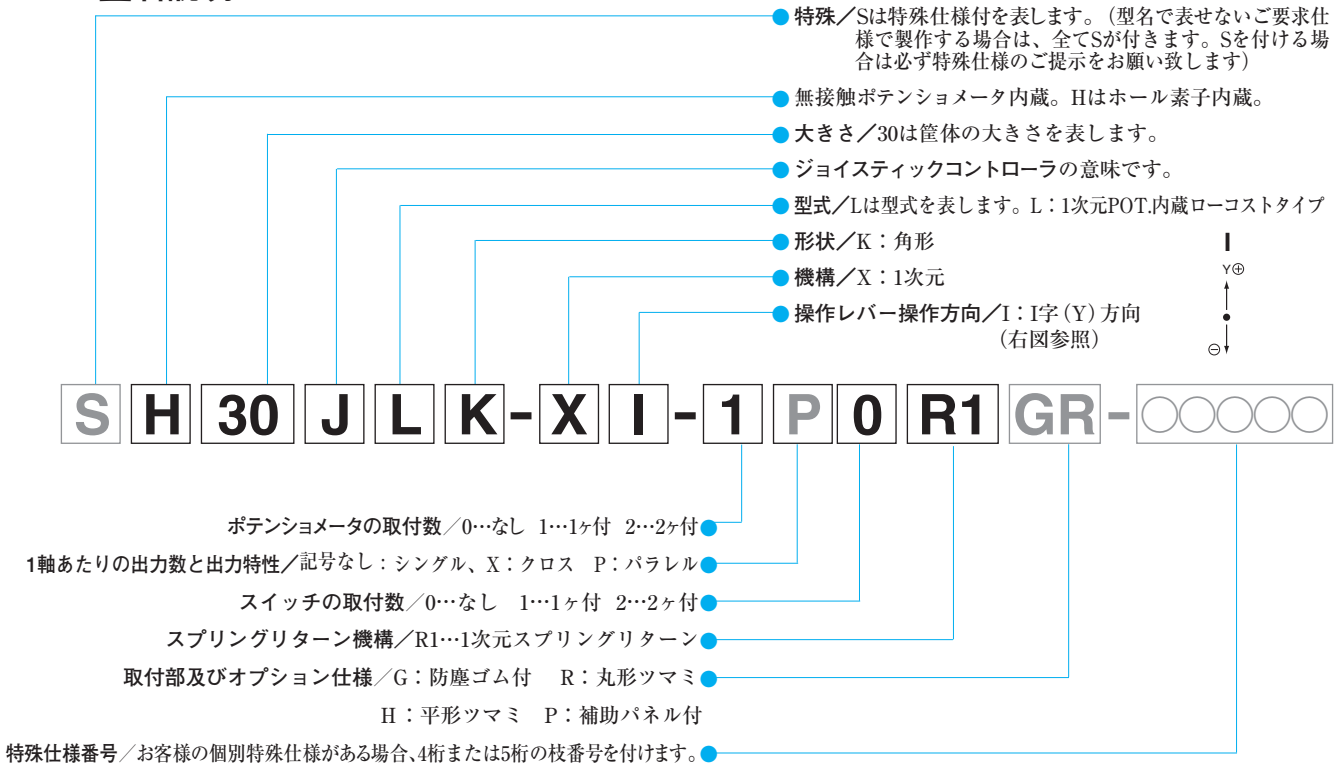
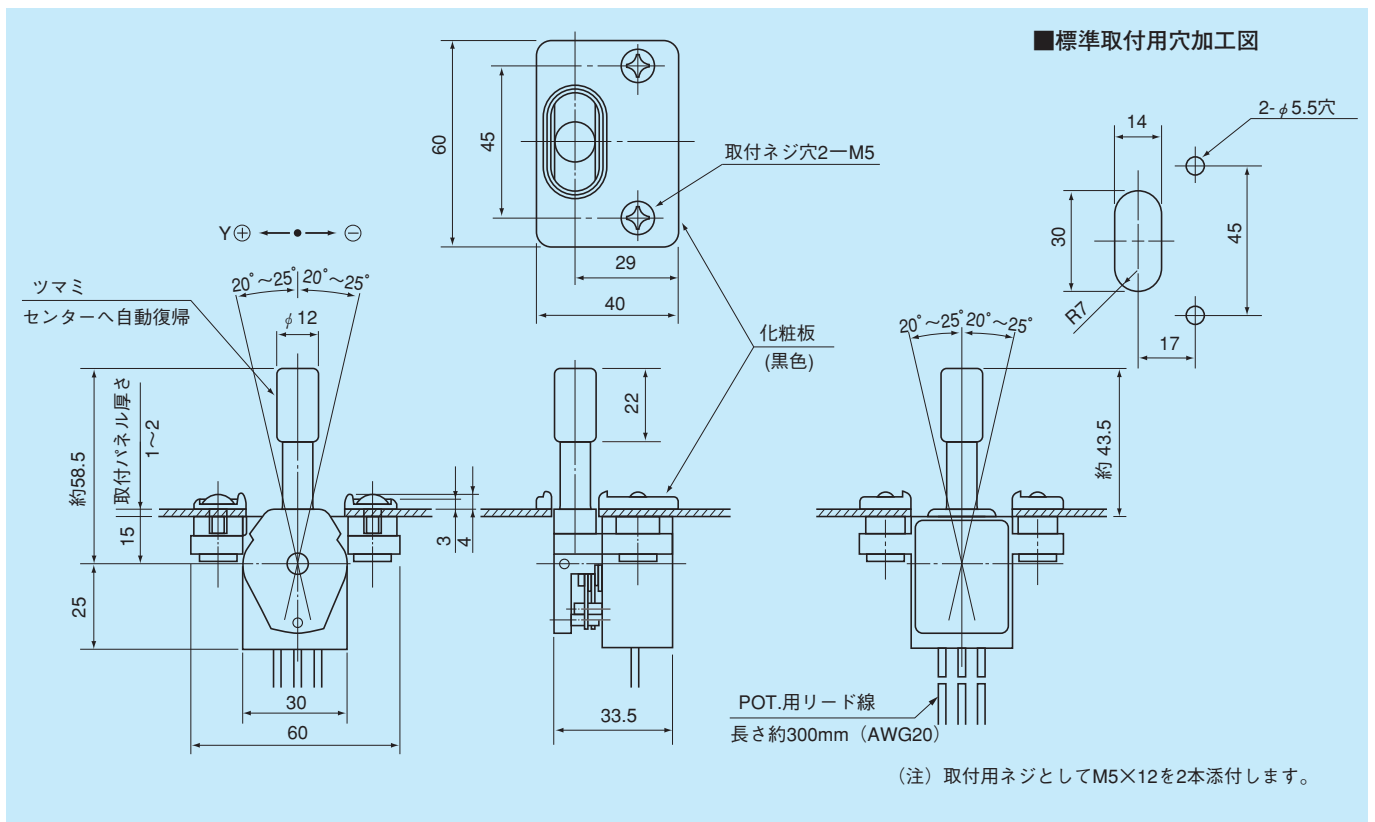


無接触ポテンシオメータを使用
(ホールIC タイプ)

● 型名説明



● 標準寸法図



RoHS指令対応



H30JLK-XI-10R1
(標準タイプ)



H30JLK-XI-10R1GR
(丸形ツマミ、防塵ゴムカバー付)



H30JLK-XI-10R1H
(平形ツマミ)

標準仕様

●機械的性能

操作及び操作角：1次元センターより $\pm 20^{\circ} \sim \pm 25^{\circ}$

操作力：標準スプリングリターン復帰式
標準約1~2.5N (100~250gf)
防塵ゴム付1~5.5N
(100~550gf)

使用温度範囲： $-20^{\circ}\text{C} \sim +60^{\circ}\text{C}$

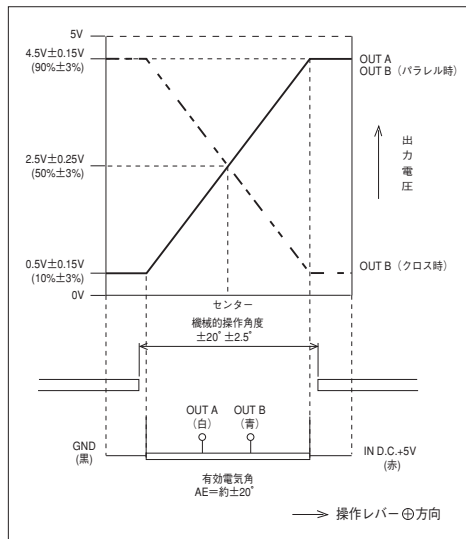
振動：10~55Hz 振幅15mmまたは98m/s²

衝撃：294m/s²

寿命：約500万回

質量：約100g

●出力特性図・端子接続図



●電気的性能

使用ポテンショメータ：ホール素子内蔵型
印加電圧D.C.5V $\pm 10\%$
有効出力0.5V~4.5V
単独直線性 $\pm 3\%$
負荷抵抗 10k Ω 以上

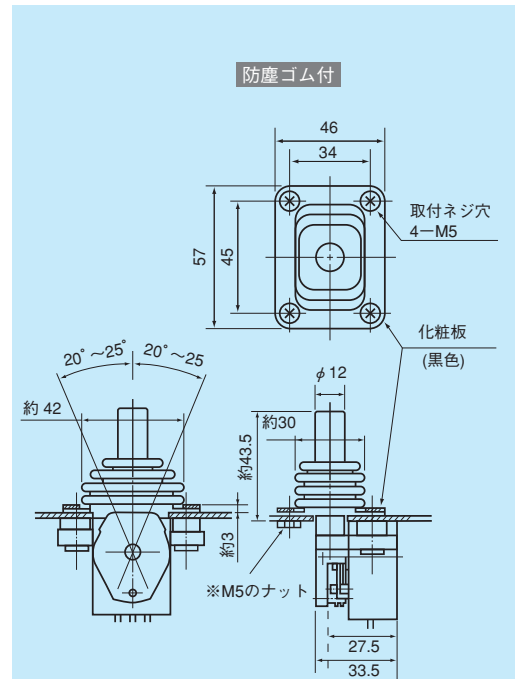
絶縁耐力：A.C. 250V 1分間

絶縁抵抗：D.C. 250V 1,000M Ω 以上

EMS耐性：50V/m (80MHz~1GHz)
1kHz正弦波80%AM変調

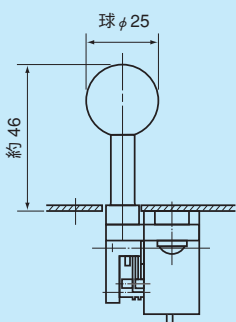
●特殊仕様

45頁の型別仕様一覧表をご参照下さい。

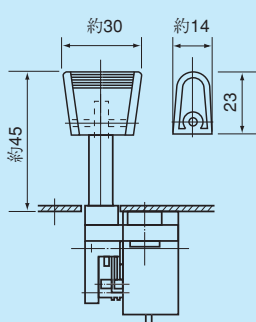


(注)：取付用ネジとしてM5×12を4本添付
(注)：※片側2ヶ所はM5のナット（付属）を使用して取付けます。

丸形ツマミ



平形ツマミ



■防塵ゴム用穴加工図

