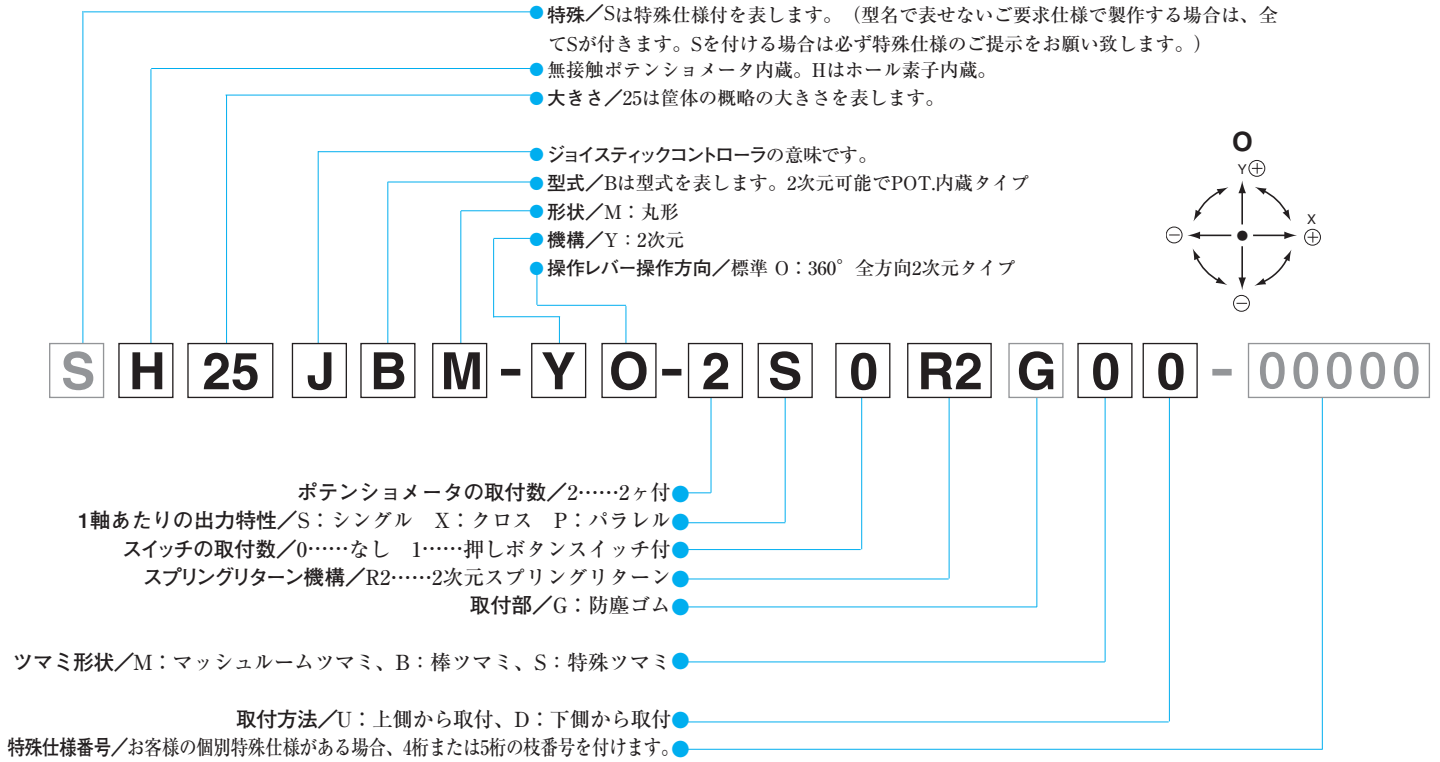
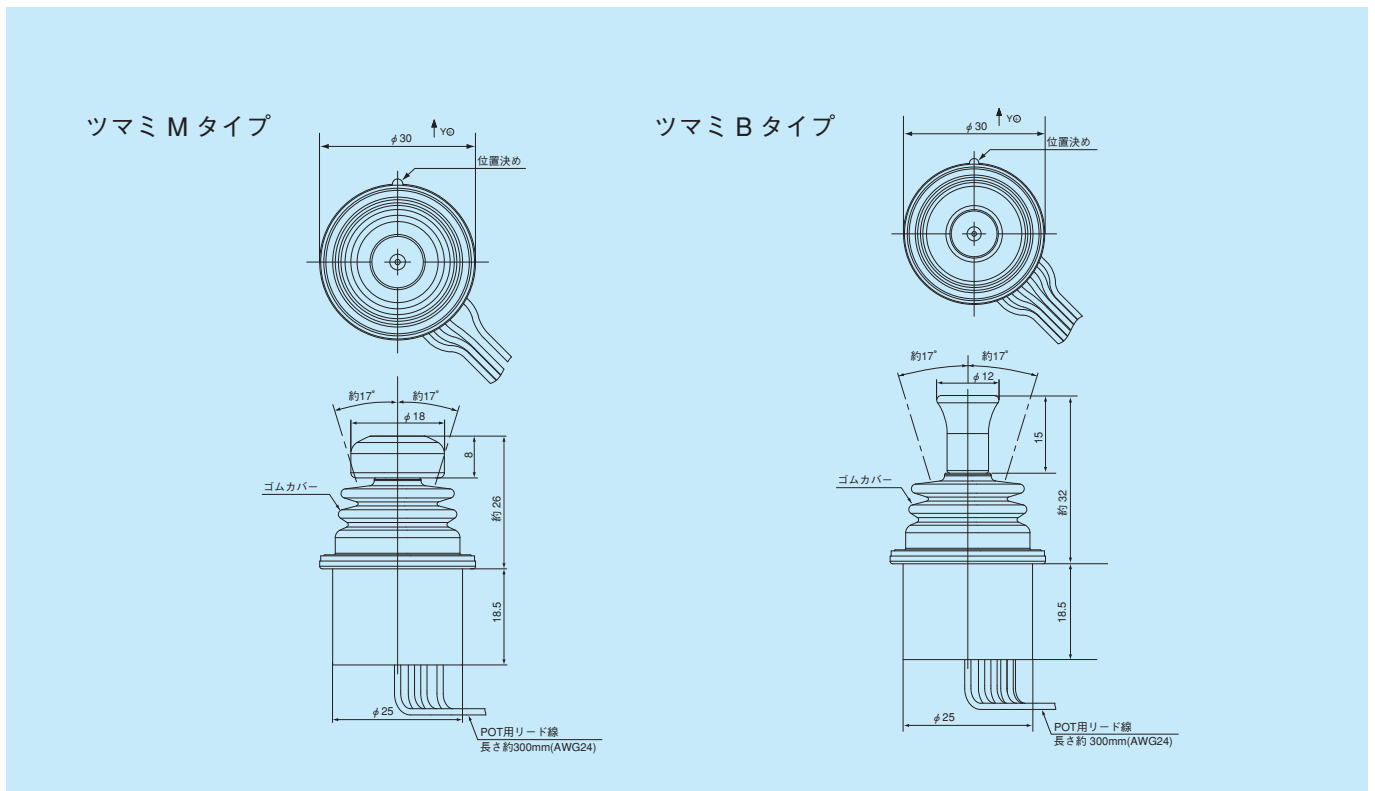


無接触ポテンシオメータを使用
(ホールICタイプ)

● 型名説明



● 標準寸法図



RoHS指令対応



H25JBM-YO-2S0R2GMU



H25JBM-YO-2S0R2GBU

標準仕様

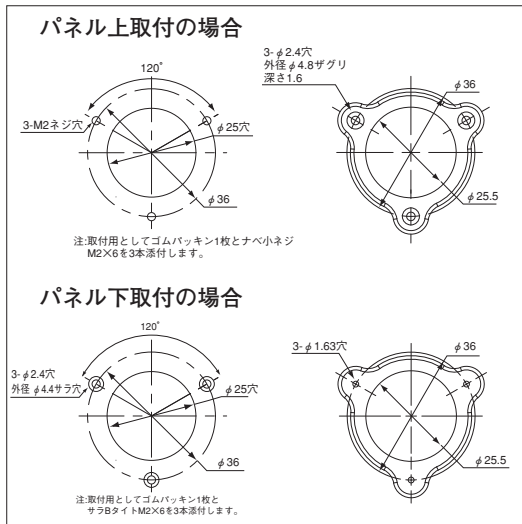
●機械的性能

操作及び操作角：2次元	X、Y軸：センターから全方向 約±17°操作
操作力：	標準スプリングリターン復帰式 X、Y方向約1~2.5N (100~250gf)
使用温度範囲：	-20℃~+60℃
振動：	10~55Hz 98m/s ²
衝撃：	294m/s ²
機械的寿命：	約200万回
質量：	シングル出力：約22g 2重出力：約24g

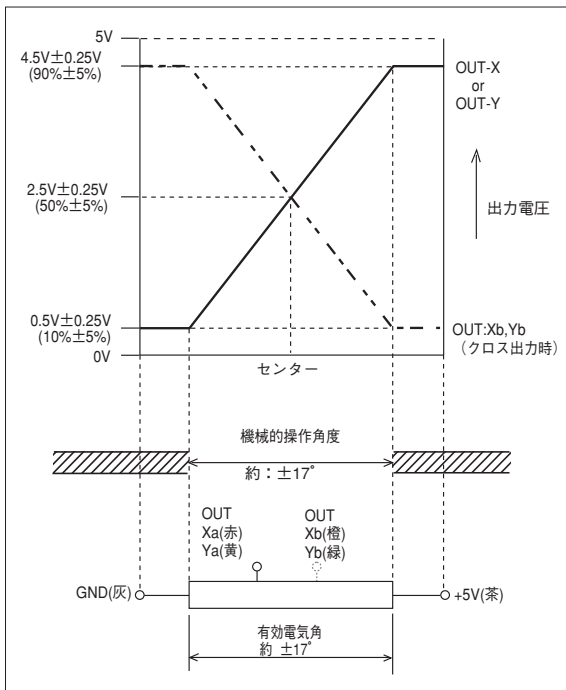
●電気的性能

使用ポテンショメータ：ホール素子内蔵型	印加電圧D.C.5V±10% 有効出力0.5V~4.5V 電気的回転角度：X・Y軸約±17° 単独直線性±3%FS以内 負荷抵抗 10kΩ以上
絶縁耐力：	A.C.500V 1分間
絶縁抵抗：	D.C.500V 1,000MΩ以上
EMS耐性：	100V/m (80MHz~1GHz 1kHz) 正弦波80%AM変調
ESD耐性：	±8kV接触放電/±15kV気中放電 (IEC61000-4-2に準ずる)

●標準取付用穴加工図



●出力特性図



●端子接続図

