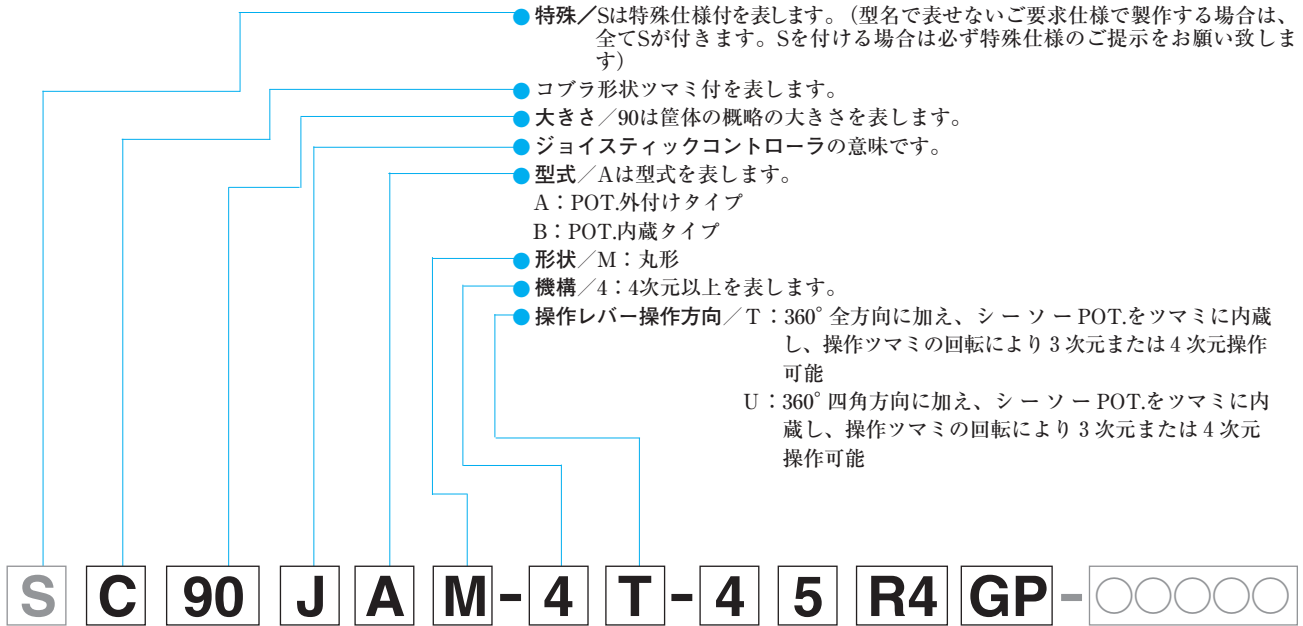


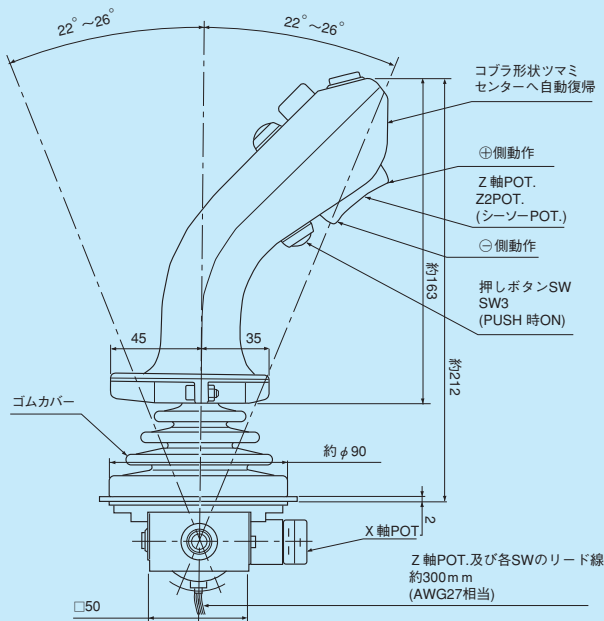
● 型名説明



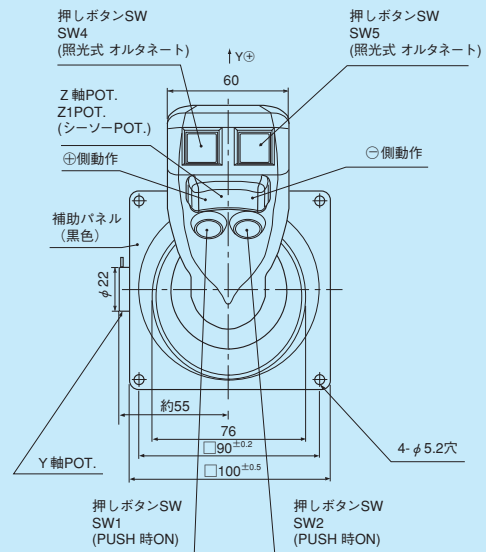
ポテンシオメータの取付数/4...4ヶ付
 スイッチの取付数/4...4ヶ付 5...5ヶ付
 6...6ヶ付以上
 スプリングリターン機構/R4: 2次元+
 シーソーPOT.用スプリングリターン
 取付部仕様/G: 防塵ゴム付、P: 取付用補助パネル付
 特殊仕様番号/お客様の個別特殊仕様がある場合、
 4桁または5桁の枝番号を付けます。

● 標準寸法図

C90JAM型の場合



■ 標準取付寸法図



* ツマミ部の寸法はC90JBMも共通です。

RoHS指令対応



C90JBM-4T-45R4GP
(標準)



SC90JAM-4U-46R4GP
(オプション仕様)

使用ポテンシオメータ及びスイッチの仕様

●X、Y軸用ポテンシオメータの仕様

型名:	C90JA用: SFCP22E型外付け C90JB用: 専用抵抗エレメント内蔵
全抵抗値:	10kΩ ± 15%
単独直線性:	± 3%
電気的回転角度:	44° ± 5°
センター復帰精度:	50% ± 1.5%
定格電力:	0.2W
寿命:	500万回
端子接続図:	<p>1 (黄) 2 (赤) 3 (緑) → X、Y軸 ⊕ 方向 注1. C90JBタイプのみリード線付 2. ()内は、リード線の色を表す。 3. リード線は、AWG26を使用。</p>

●Z1軸、Z2軸用ポテンシオメータの仕様

型名:	RMP30AF
全抵抗値:	10kΩ ± 15%
単独直線性:	± 3%
電気的回転角度:	30° ± 5°
センター復帰精度:	50% ± 3%
定格電力:	0.1W
寿命:	200万回
端子接続図:	<p>1 (黄) 2 (赤) 3 (緑) → Z1、Z2軸 ⊕ 方向 注1. ()内は、リード線の色を表す。 2. リード線は、AWG27を使用。</p>

●押しボタンスwitchの仕様 (SW1、2、3、6)

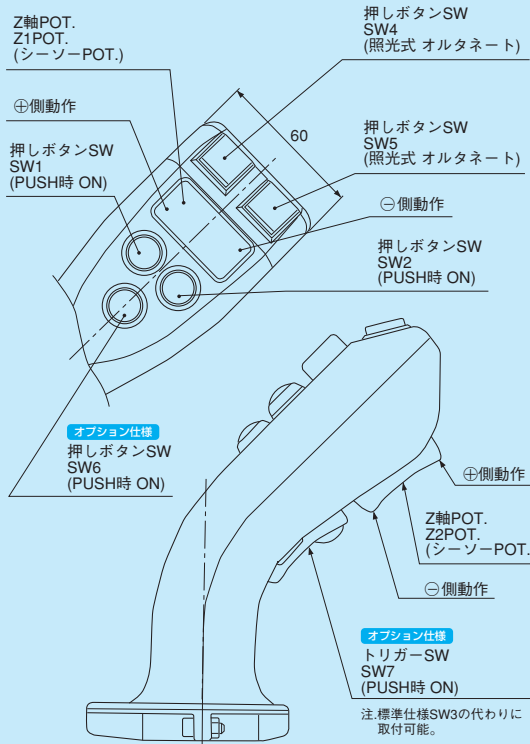
操作特性:	モーメンタリ型 (PUSH時 ON)
定格:	0.1A、50V D.C.
絶縁耐力:	A.C. 1000V、1分間
絶縁抵抗:	D.C. 500V、1000MΩ以上
寿命:	50万回
回路図:	<p>SW1 (橙) SW2 (白) SW3 (赤) SW6 (灰) 注1. ()内は、リード線の色を表す。 注3. 2. リード線は、AWG27を使用。 3. SW6は、オプション仕様</p>

●照光式押しボタンスwitchの仕様 (SW4、5)

操作特性:	オルタネート型
SW定格:	5A、30V D.C.
照光用LED定格:	20mA、1.85V D.C.
絶縁耐力:	A.C. 1000V、1分間
絶縁抵抗:	D.C. 500V、200MΩ
寿命:	1万回
回路図:	<p>SW4 SW5 注1. ()内は、リード線の色を表す。 2. リード線は、AWG27を使用。</p>

■オプション仕様

(C90JAM・C90JBM型共通)



●トリガースwitchの仕様 (SW7)

操作特性:	モーメンタリ型
定格:	100mA、30V D.C.
絶縁耐力:	A.C. 600V、1分間
絶縁抵抗:	D.C. 500V、100MΩ
寿命:	10万回
回路図:	<p>SW7 (赤) 注1. ()内は、リード線の色を表す。 2. リード線は、AWG27を使用。 3. SW7は、オプション仕様</p>

●その他

X.Y軸の機械的仕様: 操作力以外は90JA、90JBの各々の標準と同一

操作力: 標準スプリングリターンセンター復帰式 (全方向タイプ)
(X、Y方向) 約4N~17N (400~1,700gf)
(取付面から約150mmの高さにおいて)