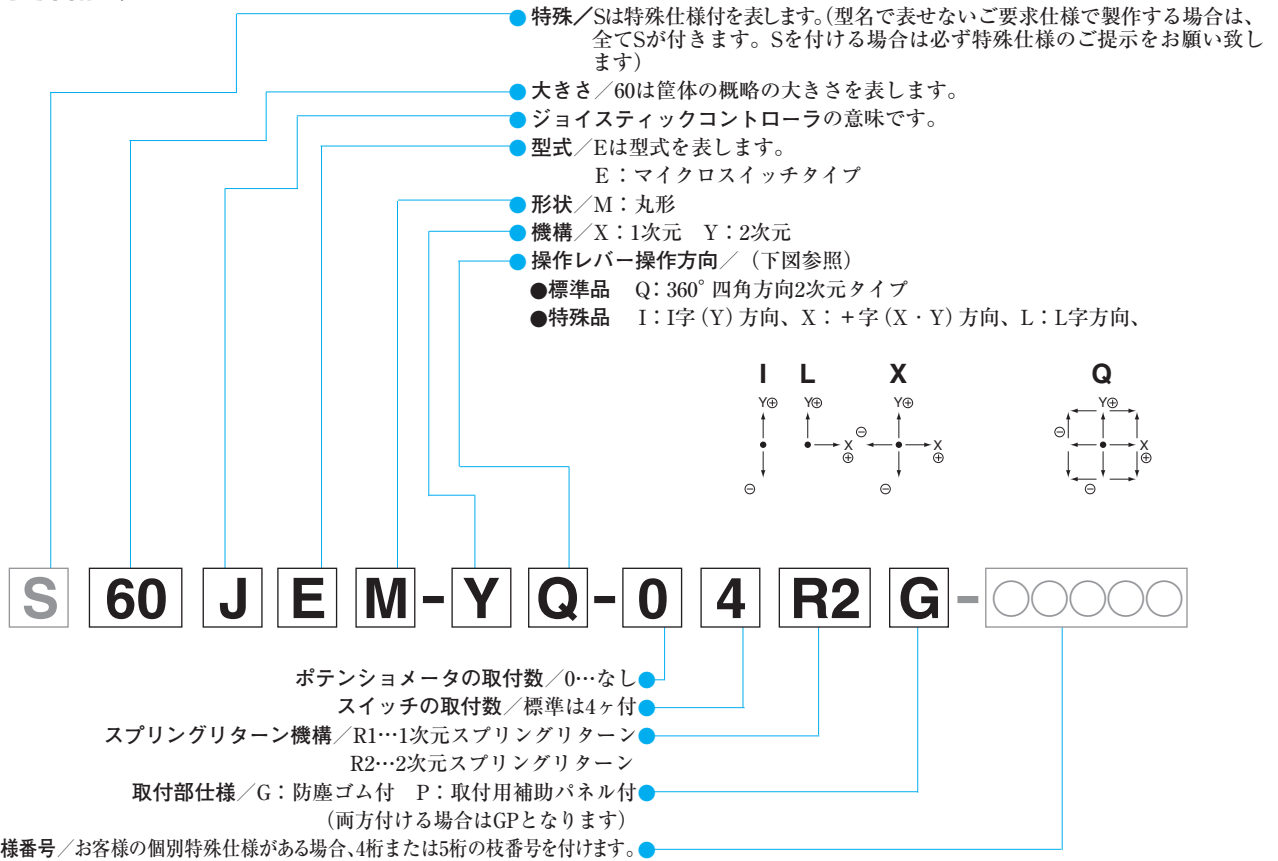
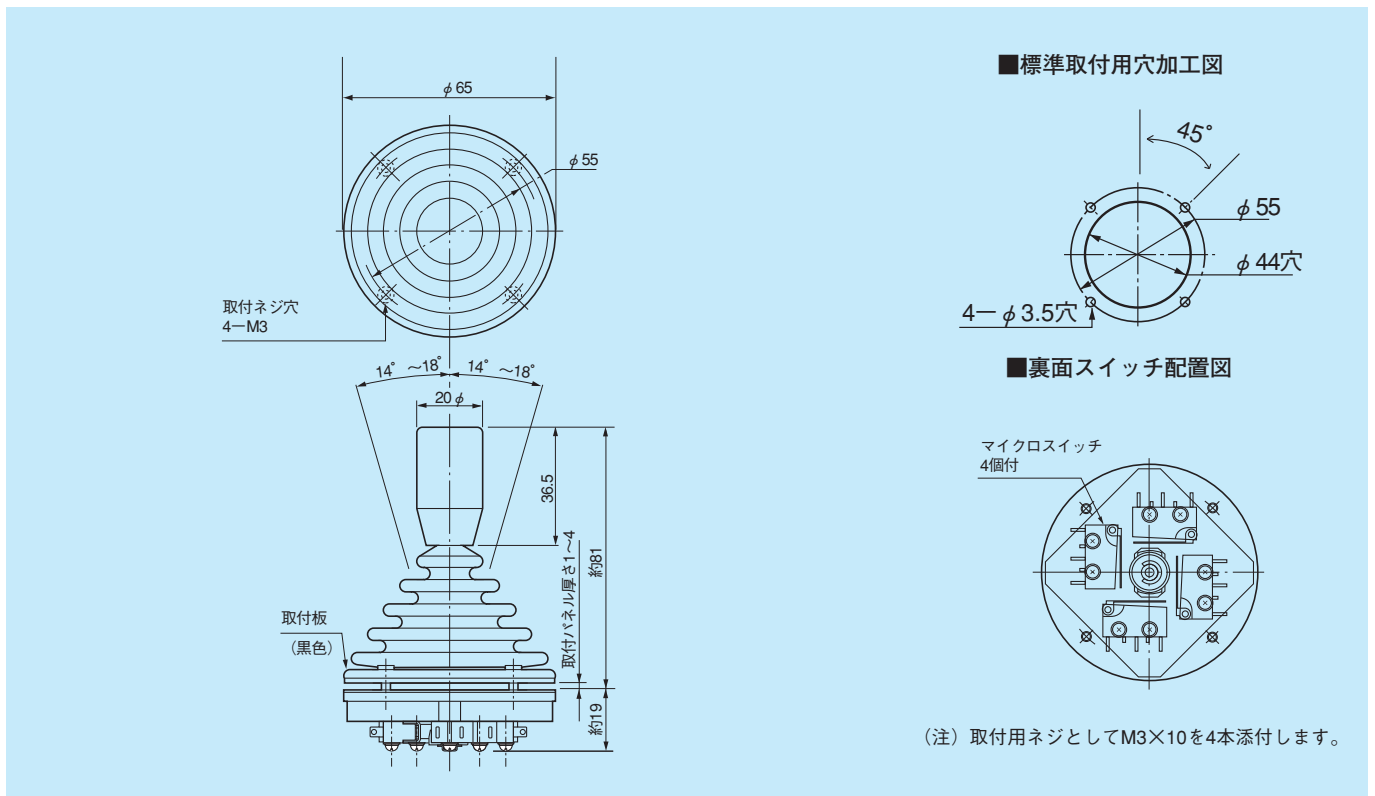


●型名説明



●標準寸法図



RoHS指令対応



標準仕様

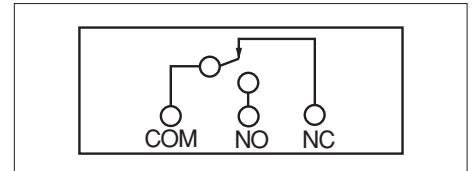
●機械的性能

操作及び操作角：	2次元…センターから 四角方向±14°～±18°操作
操作力：	標準スプリングリターンセン ター復帰式（指向性あり） X、Y方向 約2N～約6N (約200g・f～約600g・f)
使用温度範囲：	-20℃～+65℃
振動：	10～55Hz 振幅15mmまたは98m/s ²
衝撃：	294m/s ²
寿命：	約200万回
質量：	約150g
防護構造：	IP65

●電気的性能

マイクロスイッチの仕様	
定格：	A. C. 125V 5A
動作方法：	各軸の端末 (約14°)でON動作
絶縁抵抗：	D. C. 500V 100MΩ
絶縁耐力：	A. C. 1000V 1分間
機械的耐久性：	50万回以上
電気的耐久性：	20万回以上

●回路図



●特殊仕様

指向性なし／大容量（V形）マイクロスイッチ／
微少電流用マイクロスイッチ／マイクロスイッチ各2個
(最大8個)付（動作位置は、各2連共端末でON）
45頁の型別仕様一覧表をご参照下さい。

■特殊参考品

ツマミ（102A）付の場合

