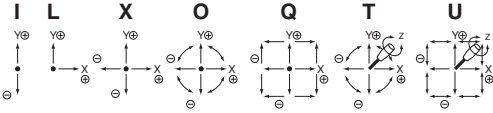


● 型名説明

- 特殊/Sは特殊仕様を表します。(型名で表せないご要求仕様で製作する場合は、全てSが付きます。Sを付ける場合は必ず特殊仕様のご提示をお願い致します)
- 大きさ/60は筐体の概略の大きさを表します。
- ジョイスティックコントローラの意味です。
- 型式/Bは型式を表します。
B: 1次元・2次元・3次元可能でPOT.内蔵タイプ
- 形状/M: 丸形
- 機構/X: 1次元 Y: 2次元 Z: 3次元
- 操作レバー操作方向/(下図参照)
 - 標準品 O: 360°全方向2次元タイプ
 - 特殊品 I: I字(Y)方向, X: +字(X・Y)方向, L: L字方向, Q: 360°四角方向, T: 360°全方向に加え、POT.をツマミに内蔵し、操作レバーの回転により、3次元操作可能, U: Qの操作方向に加え、POT.をツマミに内蔵し、操作レバーの回転により3次元操作可能



S

60

J

B

M

-

Y

O

-

2

0

R2

G

-

○

○

○

○

ポテンシオメータの取付数/0…なし 1…1ヶ付 2…2ヶ付 3…3ヶ付 ●

スイッチの取付数/0…なし 1ヶ1ヶ付 ●

2…2ヶ付

スプリングリターン機構/R1…1次元スプリングリターン ●

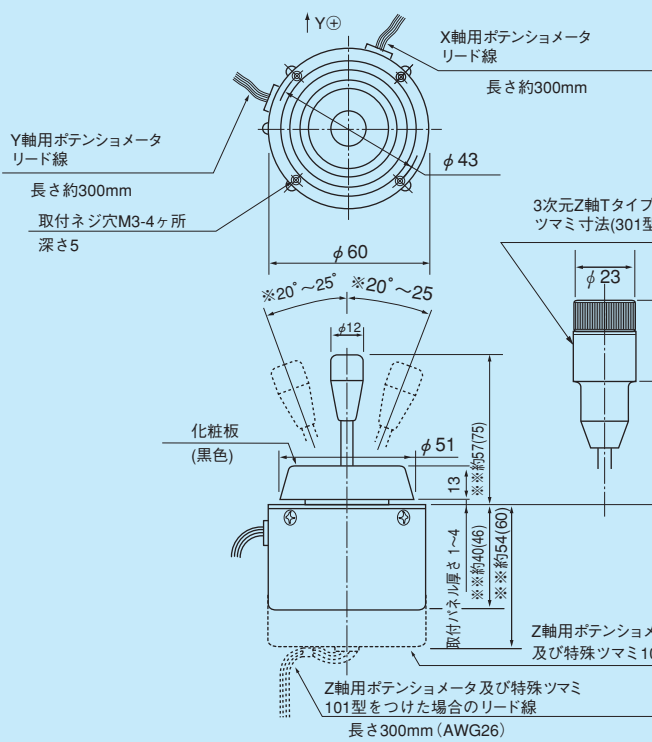
R2…2次元スプリングリターン R3…3次元スプリングリターン

取付部仕様/G: 防塵ゴム付 P: 取付用補助パネル付 ●

(両方付ける場合はGPとなります)

特殊仕様番号/お客様の個別特殊仕様がある場合、4桁または5桁の枝番号を付けます。 ●

● 標準寸法図



Y軸用ポテンシオメータリード線
長さ約300mm

X軸用ポテンシオメータリード線
長さ約300mm

φ43

φ60

※20°~25° ※20°~25°

φ12

化粧板(黒色)

φ51

13

※※約57(75)

φ23

30

約78

※※(106)

3次元Z軸Tタイプのツマミ寸法(301型)

φ51

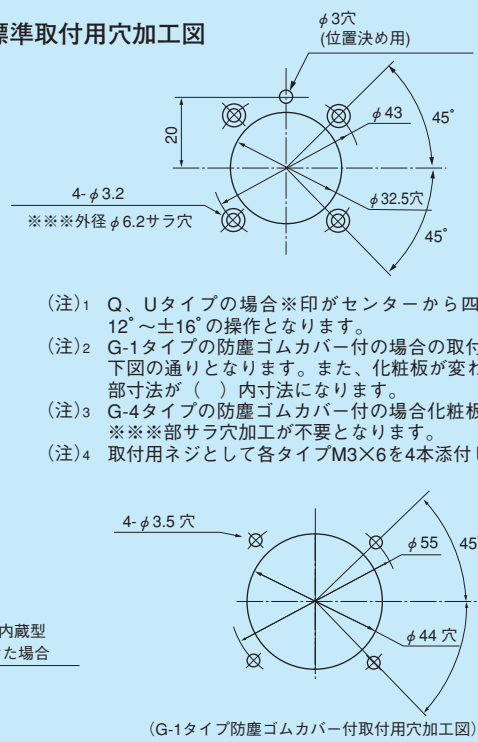
※※約40(46)

※※約54(60)

Z軸用ポテンシオメータツマミ内蔵型及び特殊ツマミ101型をつけた場合

Z軸用ポテンシオメータ及び特殊ツマミ101型をつけた場合のリード線
長さ300mm(AWG26)

■ 標準取付用穴加工図



φ3穴 (位置決め用)

φ43

45°

20

4-φ3.2

※※※外径φ6.2サラ穴

φ32.5穴

45°

(注)1 Q、Uタイプの場合※印がセンターから四角方向±12°~±16°の操作となります。

(注)2 G-1タイプの防塵ゴムカバー付の場合の取付穴加工は下図の通りとなります。また、化粧板が変わり※※印部寸法が()内寸法となります。

(注)3 G-4タイプの防塵ゴムカバー付の場合化粧板が変わり※※※部サラ穴加工が不要となります。

(注)4 取付用ネジとして各タイプM3×6を4本添付します。

φ55

45°

φ44穴

4-φ3.5穴

(G-1タイプ防塵ゴムカバー付取付用穴加工図)

RoHS指令対応



60JBM-YO-20R2
(標準2次元式)



60JBM-YO-20R2G
(G-1型防塵ゴム付)



60JBM-ZT-30R3G
(3次元式ツマミ301
G-4型防塵ゴム付)

(注) 防塵ゴム付でご指定がない場合、G-1防塵ゴム型で製作致します。取付面からツマミ先端までの高さは約75mmとなります。

標準仕様

●機械的性能

操作及び操作角：2次元…センターから全方向 $\pm 20^\circ$ ～ 25° 操作

3次元…2次元に加えてツマミ部センターより $\pm 45^\circ$ ～ $\pm 50^\circ$ 範囲を操作

操作力：標準スプリングリターンセンター復帰式
(X、Y方向)約0.8～1.5N(80～150gf)
〔スプリング2ヶ式(指向性あり)標準仕様〕
(X、Y方向)約1～5N(100～500gf)
〔スプリング1ヶ式(全方向タイプ)特殊仕様〕
(Z方向)約20～85mN・m(200～850gf・cm)

使用温度範囲： -20°C ～ $+65^\circ\text{C}$

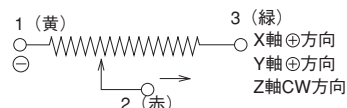
振動：10～55Hz 振幅15mmまたは98m/s²

衝撃：294m/s²

寿命：約500万回

質量：2次元…約240g 3次元…約300g

●端子接続図



(注)1 端子は全てリード線式となります。長さ約300mm(AWG26)

(注)2 X、Y、Z用出力の各リード線の識別は、リード線にタグなどをつけて表示します。

●電気的性能

使用ポテンショメータ：60JB専用素子内蔵型 10k Ω \pm 15% 0.2W(電氣的回転角度約40°)

単独直線性 \pm 3%(コンダクティブプラスチック形)

●3次元用のZ軸POT.、ツマミ内蔵タイプの場合はSFCP12AC 10k Ω \pm 15%

0.06W(電氣的回転角度約90°)

単独直線性 \pm 3%

出力平滑性：入力電圧に対して 0.2%以下

接触抵抗変化：C.R.V. 6%以下

分解能：無限小

絶縁耐力：A.C. 500V 1分間

絶縁抵抗：D.C. 500V 1,000M Ω 以上

●特殊仕様

45頁の型別仕様一覧表をご参照下さい。

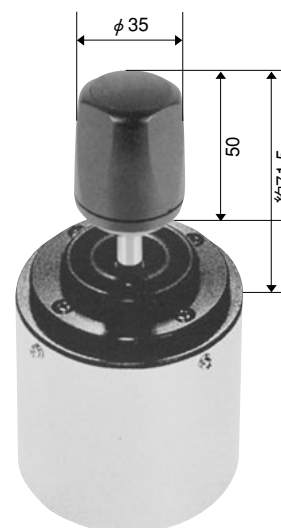
■特殊参考品



ツマミ305型

60JBタイプに
取付可能です

S60JBM-ZT-30R3G(G-4)



ツマミ305及び平面タイプのG-4型防塵ゴム付