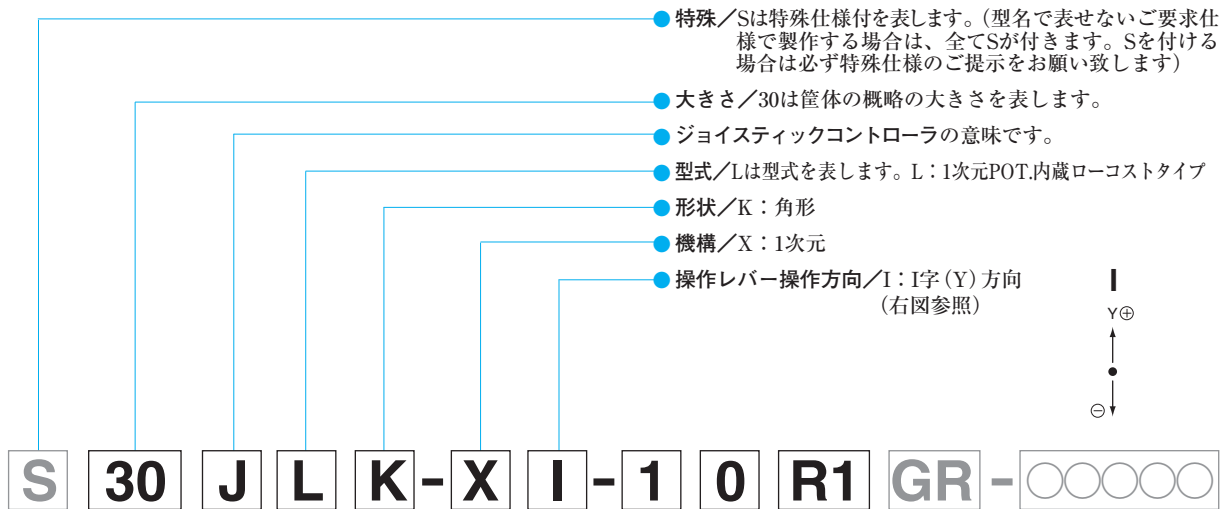


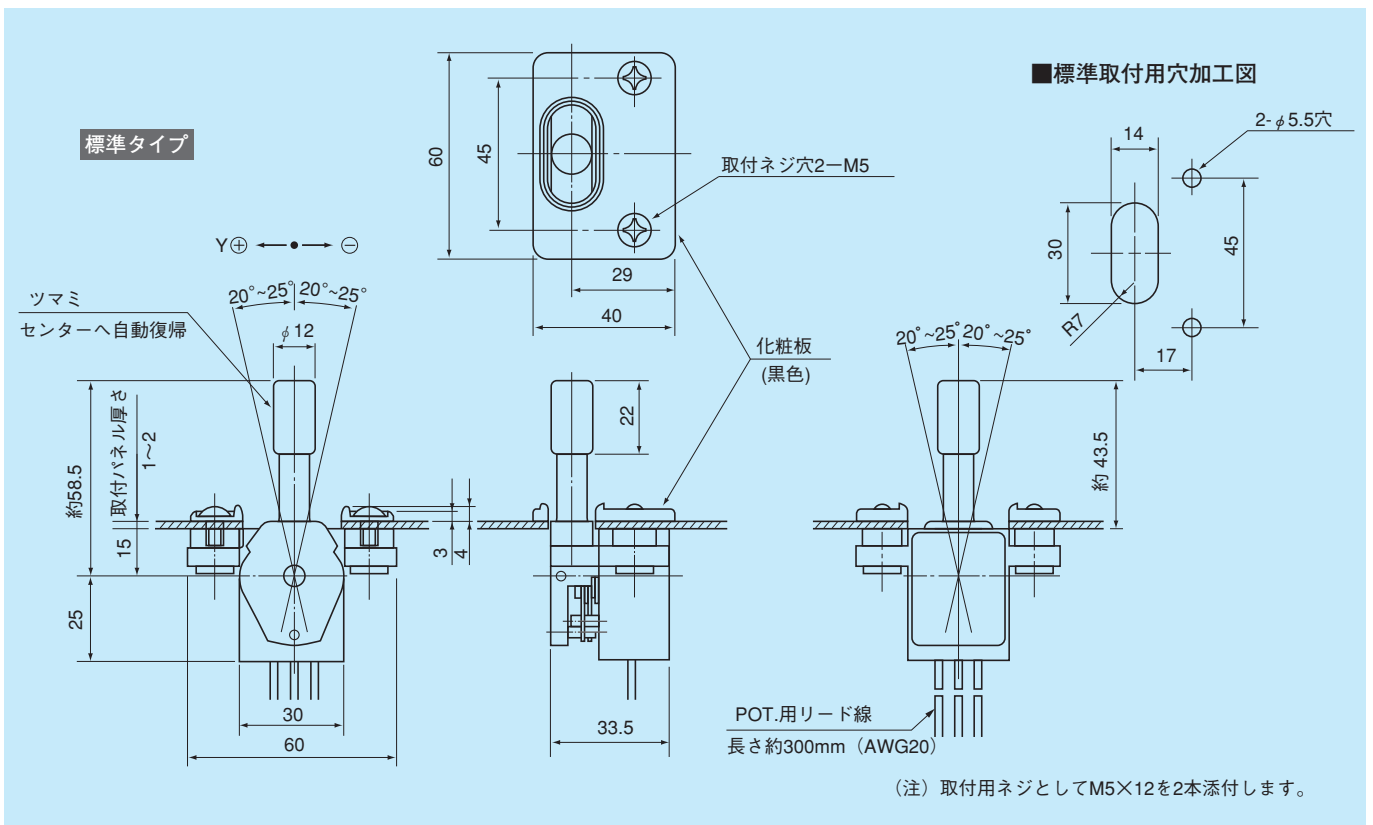
● 型名説明



- ポテンシオメータの取付数/0…なし 1…1ヶ付
- スイッチの取付数/0…なし 1…1ヶ付 2…2ヶ付
- スプリングリターン機構/R1…1次元スプリングリターン
- 取付部及びオプション仕様/G：防塵ゴム付 R：丸形ツマミ H：平形ツマミ P：取付用補助パネル付

● 特殊仕様番号/お客様の個別特殊仕様がある場合、4桁または5桁の枝番号を付けます。

● 標準寸法図



RoHS指令対応



30JLK-XI-10R1
(標準タイプ)



30JLK-XI-10R1R



30JLK-XI-10R1H



30JLK-XI-10R1GR

標準仕様

●機械的性能

操作及び操作角：1次元センターより±20°～±25°操作

操作力：標準スプリングリターン復帰式
標準約1～2.5N (100～250gf)
防塵ゴム付約1～5.5N
(100～550gf)

使用温度範囲：-20℃～+60℃

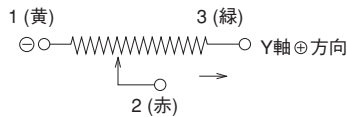
振動：10～55Hz 振幅15mmまたは98m/s²

衝撃：294m/s²

寿命：約200万回

質量：約100g

●端子接続図



(注) 端子は全てリード線式となります。
長さ約300mm (AWG20)

●電気的性能

使用ポテンショメータ：30JLK専用素子内蔵型

10kΩ±20%

0.1W (電氣的回転角度約40°)

単独直線性±5% (コンダクティブ
ラスチック形)

出力平滑性：入力電圧に対して 0.2%以下

接触抵抗変化：C.R.V. 6%以下

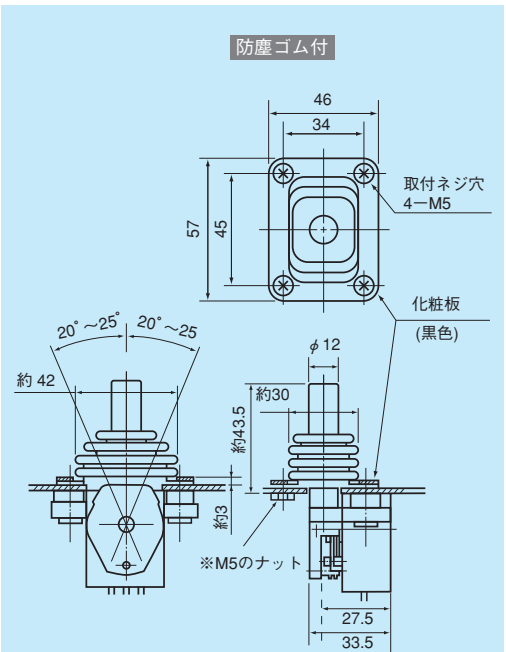
分解能：無限小

絶縁耐力：A.C. 500V 1分間

絶縁抵抗：D.C. 500V 1,000MΩ以上

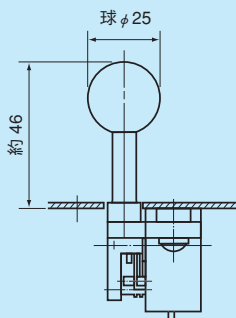
●特殊仕様

45頁の型別仕様一覧表をご参照下さい。

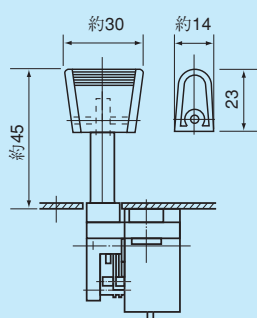


(注)1: 取付用ネジとしてM5×12を4本添付
(注)2: ※片側2ヶ所はM5のナット (付属) を使用して取付けます。

丸形ツマミ



平形ツマミ



■防塵ゴム用穴加工図

