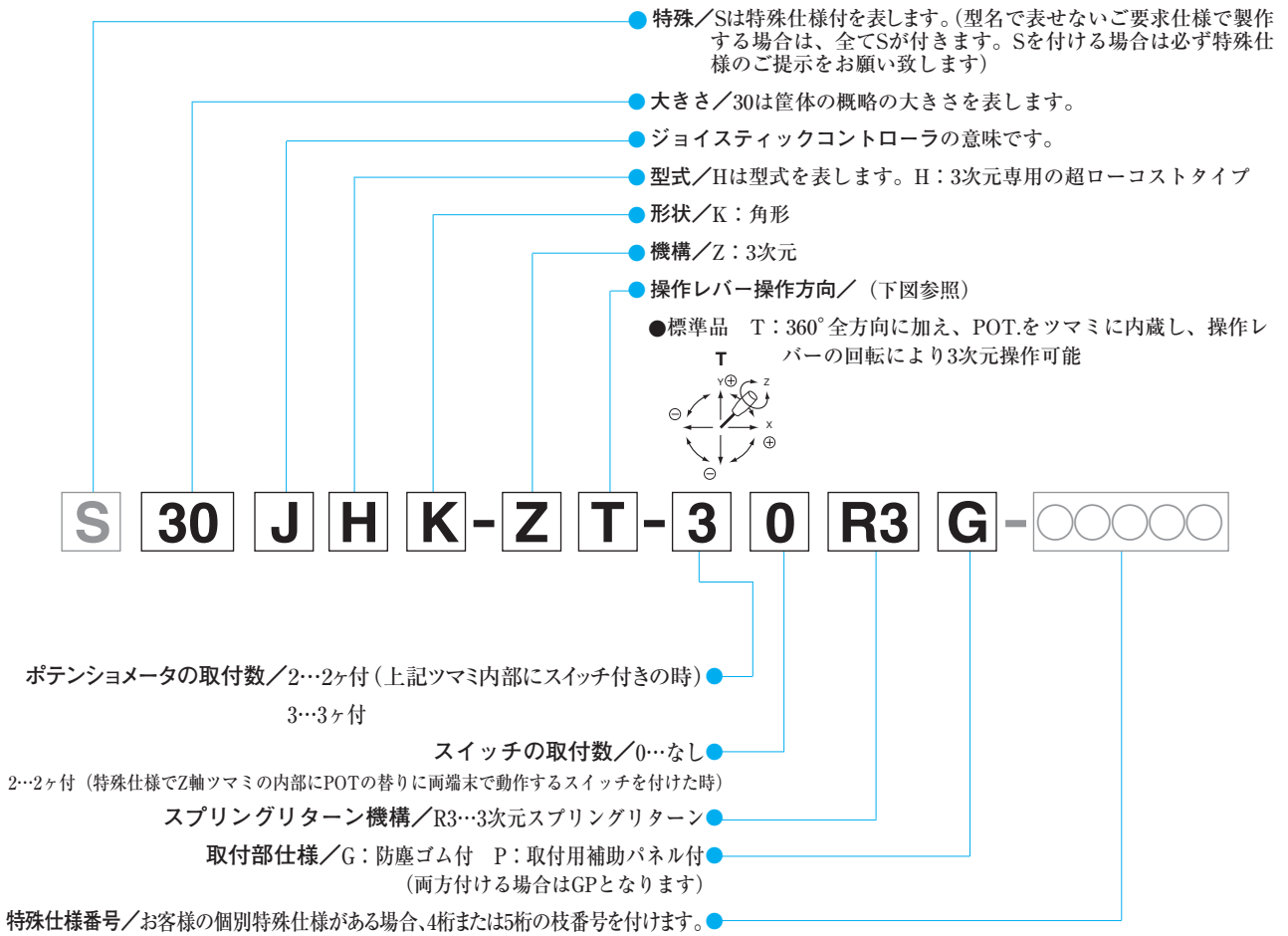
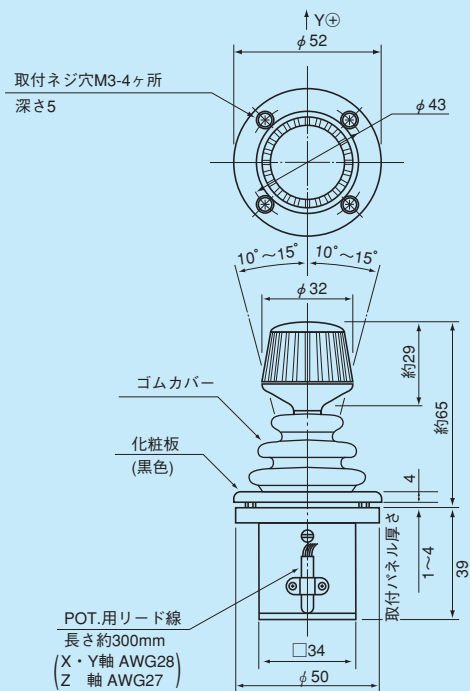


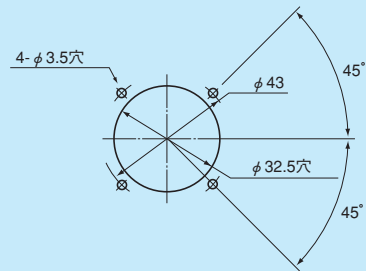
● 型名説明



● 標準寸法図



■ 標準取付用穴加工図



(注) 取付用ネジとしてM3×8を4本添付します。

取付用ネジの締付けトルクは 400mN・m (4kgf・cm) 以下のこと。

RoHS指令対応



30JHK-ZT-30R3G
(標準3次元式)

標準仕様

●機械的性能

操作及び操作角：3次元

X、Y軸：センターから全方向

±10°～±15°操作

Z軸：ツマミ部センターより

±30°～±35°操作

操作力：標準スプリングリターンセンター復帰式(Tタイプ)

X、Y方向約1～2N(100～200gf)

Z方向約30～70mN・m

(300～700gf・cm)

使用温度範囲：-20℃～+60℃

振動：10～55Hz 振幅15mmまたは 98m/s²

衝撃：294m/s²

寿命：約200万回

質量：約130g

●電気的性能

使用ポテンシオメータ：30JH専用素子内蔵型

X、Y軸：10kΩ±20%

0.1W(電気的回転角度約20°)

単独直線性±5%(コンダクティブ

プラスチック形)

Z軸：10kΩ±20% 0.04W

(電気的回転角度約60°)

単独直線性±5%(コンダクティブ

プラスチック形)

出力平滑性：入力電圧に対して 0.2%以下

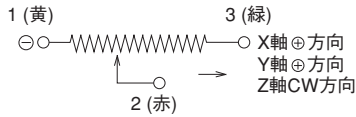
接触抵抗変化：C.R.V. 6%以下

分解能：無限小

絶縁耐力：A.C. 500V 1分間

絶縁抵抗：D.C. 500V 1,000MΩ以上

●端子接続図



(注) 端子は全てリード線式となります。
長さ約300mm (X・Y軸：AWG28、Z軸：AWG27)

●特殊仕様

45頁の型別仕様一覧表をご参照下さい。