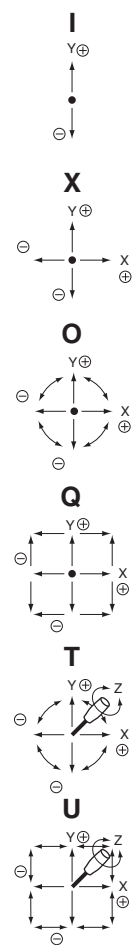
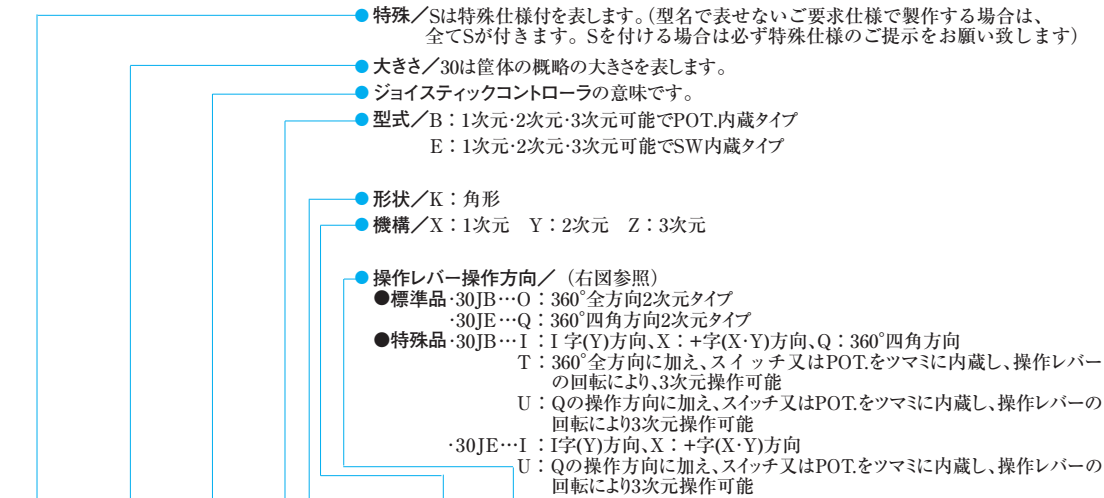


30JB・30JE型 (POT. 内蔵(30JB) / スイッチ内蔵(30JE))

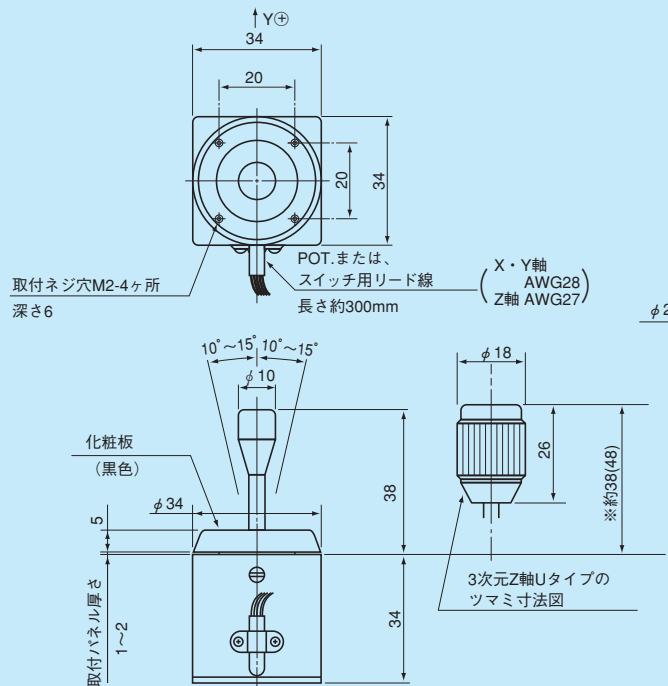
● 型名説明



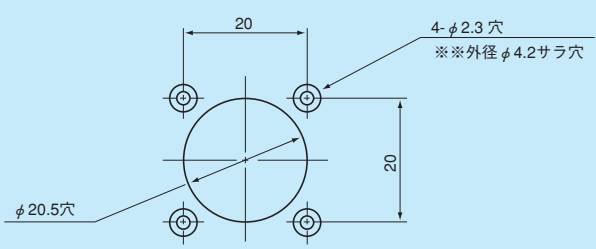
S **30** **J** **B** **K** - **Y** **O** - **2** **0** **R2** **G** - ○○○○

- ポテンシオメータの取付数 (30JBK型専用)/0…なし 1…1ヶ付 2…2ヶ付 3…3ヶ付
- スイッチの取付数/0…なし 1…1ヶ付 2…2ヶ付 3…3ヶ付
- 4…4ヶ付 5…5ヶ付 6…6ヶ付
- スプリングリターン機構/R1…1次元スプリングリターン
- R2…2次元スプリングリターン R3…3次元スプリングリターン
- 取付部仕様/G: 防塵ゴム付 P: 取付用補助パネル付
- (両方付ける場合はGPとなります)
- 特殊仕様番号/お客様の個別特殊仕様がある場合、4桁または5桁の枝番号を付けます。

● 標準寸法図



■ 標準取付用穴加工図



- (注)1: 防塵ゴムカバー付の場合、化粧板が変わり※部寸法が()内寸法になります。また※部サラ穴加工が不要となります。
- (注)2: 取付用ネジとしてM2×6を4本添付します。

RoHS指令対応



30JBK-YO-20R2
又は
30JEK-YQ-04R2
(標準2次元式)



30JBK-ZT-30R3
又は
30JEK-ZU-06R3
(標準3次元式)

標準仕様

30JB型シリーズ (POT.内蔵タイプ)

●機械的性能

操作及び操作角：2次元…センターから全方向±10°～±15°操作

3次元…2次元に加えてツマミ部センターより±30°～±35°の範囲を操作

操作力：標準スプリングリターンセンター復帰式(全方向タイプ)

X、Y方向約0.8～2N (80～200gf)

Z方向約15～60mN・m

(150～600gf・cm)

使用温度範囲：-20℃～+65℃

振動：10～55Hz 振幅15mmまたは98m/s²

衝撃：294m/s²

寿命：約500万回

質量：2次元…約80g 3次元…約100g

●電気的性能

使用ポテンシオメータ：30JB専用素子内蔵型 10kΩ±15%0.1W (電気的回転角度約20°)

単独直線性±3% (コンダクティブプラスチック形)

3次元のZ軸用POT. 10kΩ±15%0.04W (電気的回転角度約60°)

単独直線性±3% (コンダクティブプラスチック形)

出力平滑性：入力電圧に対して 0.2%以下

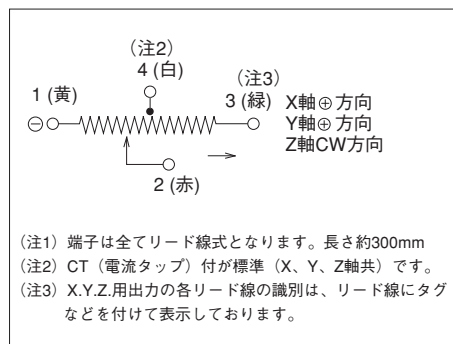
接触抵抗変化：C.R.V. 6%以下

分解能：無限小

絶縁耐力：A.C.500V 1分間

絶縁抵抗：D.C. 500V 1,000MΩ以上

●端子接続図



●特殊仕様

45頁の型別仕様一覧表をご参照下さい。

30JE型シリーズ (スイッチ内蔵タイプ)

●機械的性能

操作及び操作角：2次元…センターから360°四角方向±10°～±15°操作

3次元…2次元に加えてツマミ部センターより±30°～±35°の範囲を操作

操作力：標準スプリングリターンセンター復帰式(全方向タイプ)

X、Y方向約0.8～2N (80～200gf)

Z方向約15～60mN・m

(150～600gf・cm)

使用温度範囲：-20℃～+65℃

振動：10～55Hz 98m/s²

衝撃：294m/s²

寿命：約100万回

質量：2次元…約80g 3次元…約100g

●電気的性能

使用スイッチ：定格D.C. 24V 50mA (抵抗負荷)

絶縁耐力：A.C. 500V 1分間

絶縁抵抗：D.C. 250V 100MΩ以上

●端子接続図

