

# 200FCW型 (床取付シーソー)

## ●型名説明

**S** **200** **FCW** - **10A** - ○○○○○○

●特殊仕様

Sは特殊仕様付を表します。  
(型名で表せないご要求仕様で製作する場合は、全てSが付きます。Sを付ける場合は必ず特殊仕様のご提示をお願い致します)

●大きさ

200は本体の概略外形が200mmであることを表しています。

●型式及びタイプ

FCはフットコントローラの略です (FOOT CONTROLLER)  
Wは形状を表しシーソータイプです。

●特殊仕様番号

特殊仕様に応じた4桁または5桁の数字で表します。

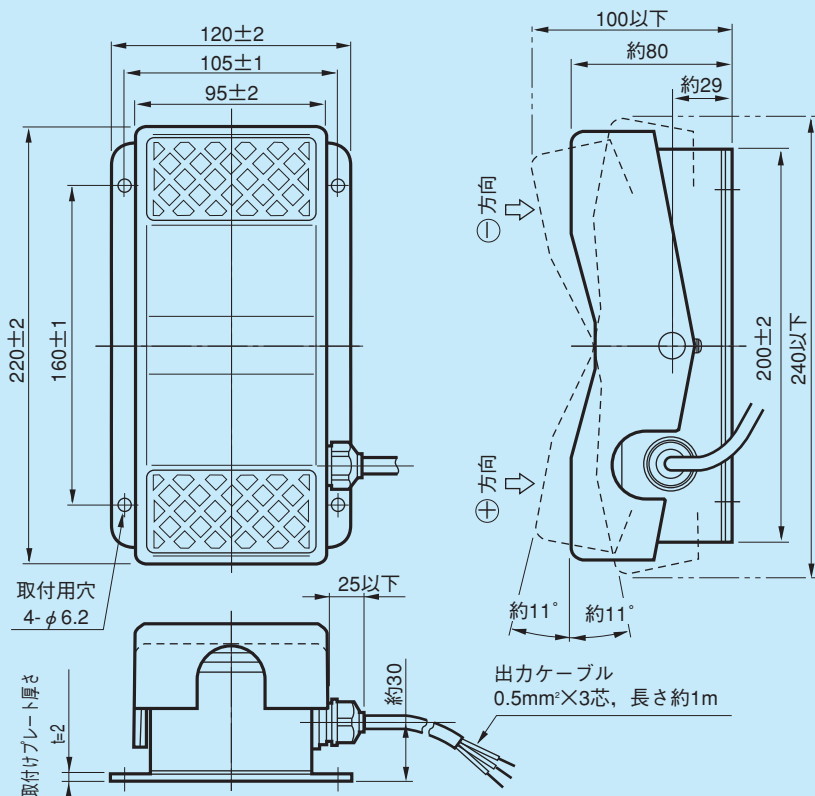
●SW(スイッチ) (オプション) スイッチ付きを表します。

- |            |               |
|------------|---------------|
| ①SWの数      | ②SWの定格        |
| 0: SWなし    | A・B・C: コードSW  |
| 1: SW 1ヶ付き | D・E・F: マイクロSW |
| 2: SW 2ヶ付き | (詳細は56頁参照)    |

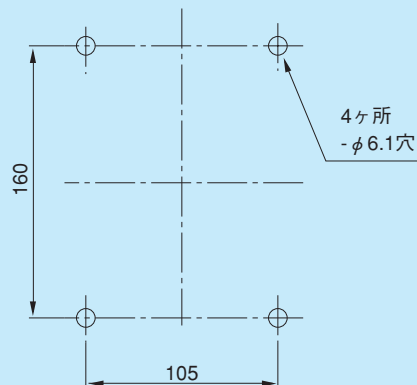
●POT. (コンダクティブプラスチックエレメント SFCP22E)

- ポテンショメータの数を表します。
- |                     |
|---------------------|
| 0: POT.なし           |
| 1: POT. 1ヶ付き        |
| 2: POT. 2ヶ付き(オプション) |

## ●標準寸法図



### ■標準取付用穴加工図



RoHS指令対応

標準仕様

●機械的性能

操作及び操作角：足踏みペダルシーソー式  
約±11°操作

操作力：標準スプリングリターン  
中点復帰式  
約20N  
(約2,000gf)

使用温度範囲：-20°C～+65°C

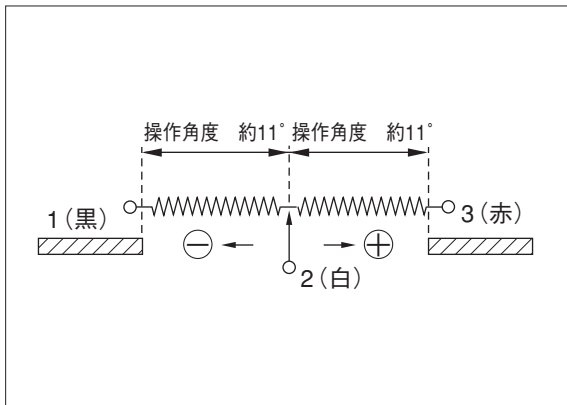
振動：10～55Hz 98m/s<sup>2</sup>

衝撃：294m/s<sup>2</sup>

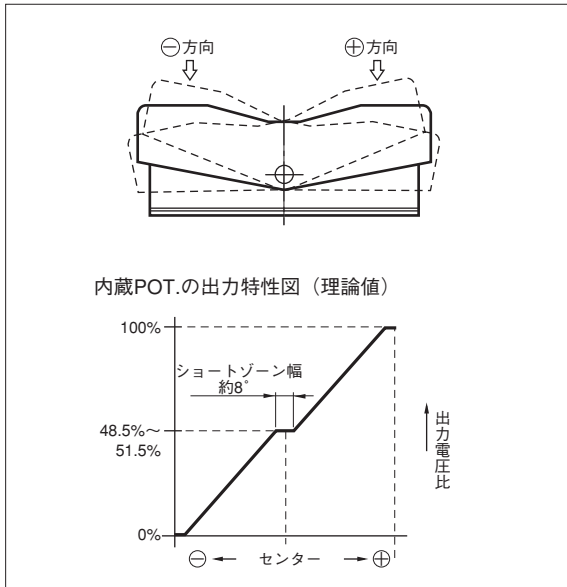
寿命：約100万回

質量：約1.5kg

●端子接続図



●出力特性図



●電気的性能

使用ポテンシオメータ：コンダクティブプラスチックタイプ  
SFCP22E型 10kΩ ±20%  
単独直線性 ±3%  
電気的回転角度約75°  
0.35W

センターショートゾーン：センターに約8°幅のショートゾーン付き

センター復帰精度：50% ±1.5%

出力平滑性：入力電圧に対し0.2%以下

接触抵抗変化：C.R.V.5%以下

分解能：無限小

絶縁耐力：A.C.500V 1分間

絶縁抵抗：D.C.500V 1,000MΩ以上

●特殊仕様

- ・SW付：SWの詳細は、56頁をご参照下さい。尚、SW1ヶ付の仕様で特に指定のない場合は、SW記号-A（センターより約±3°でON動作のコードSW）にて製作致します。
- ・片側復帰式
- ・センタータップ付
- ・無接触式ポテンシオメータも内蔵可能です。（但し、センターショートゾーンはなくなります。）

