

200FCA型 (壁取付)

●型名説明

S **200** **FCA** - **10A** - ○○○○○○

●特殊仕様

Sは特殊仕様付を表します。
(型名で表せないご要求仕様で製作する場合は、全てSが付きます。Sを付ける場合は必ず特殊仕様のご提示をお願い致します)

●大きさ

200は本体の概略外形が200mmであることを表しています。

●型式及びタイプ

FCはフットコントローラの略です (FOOT CONTROLLER)
Aは形状を表し壁取付けタイプです。

●特殊仕様番号

特殊仕様に応じた4桁または5桁の数字で表します。

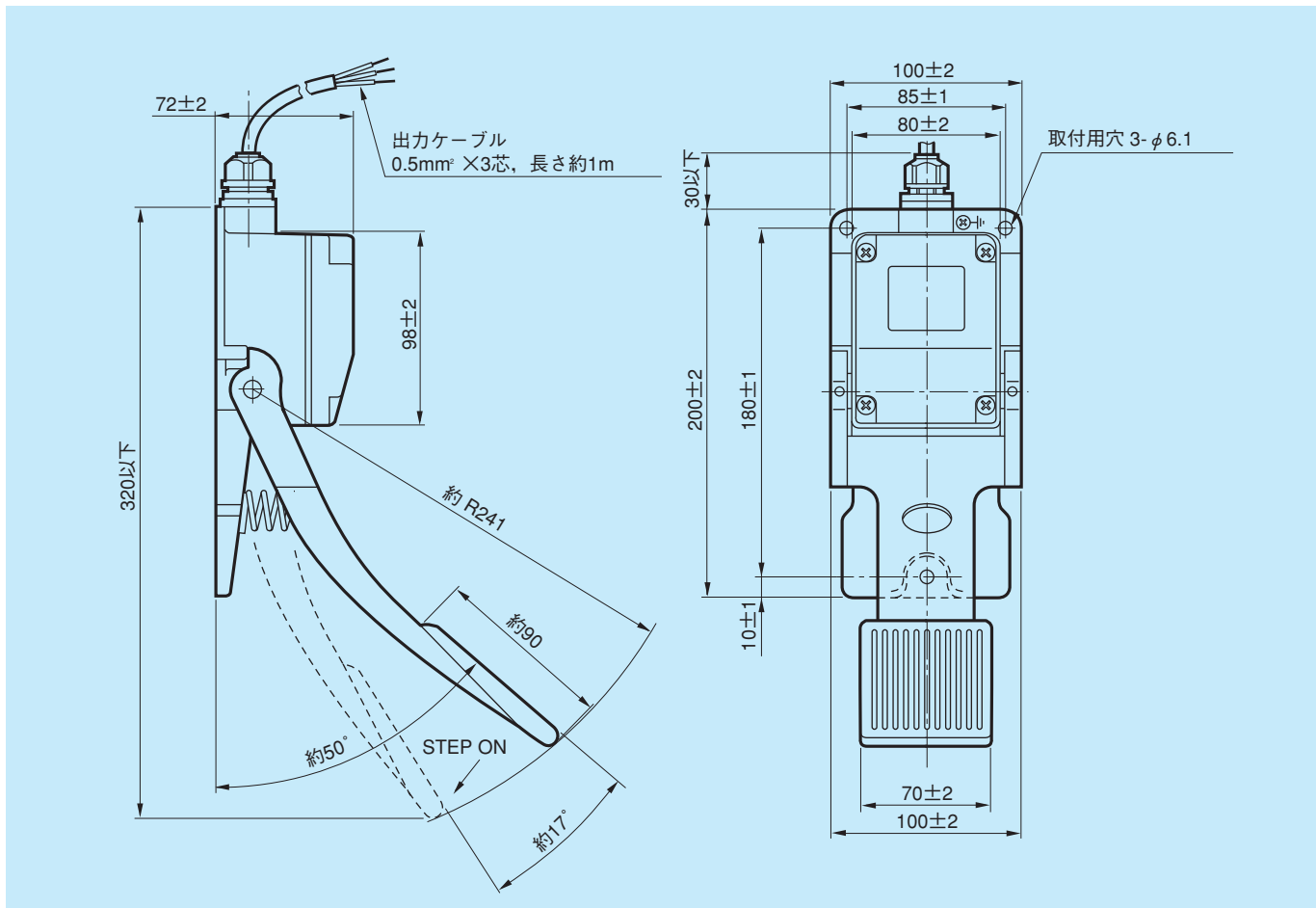
●SW (スイッチ) (オプション) スイッチ付きを表します。

- | | |
|------------|---------------|
| ①SWの数 | ②SWの定格 |
| 0: SWなし | A・B・C: コードSW |
| 1: SW 1ヶ付き | D・E・F: マイクロSW |
| 2: SW 2ヶ付き | (詳細は56頁参照) |

●POT. (コンダクティブプラスチックエレメント SFCP22E) ポテンショメータの数を表します。

- 0: POT.なし
1: POT. 1ヶ付き
2: POT. 2ヶ付き(オプション)

●標準寸法図



RoHS指令対応

標準仕様

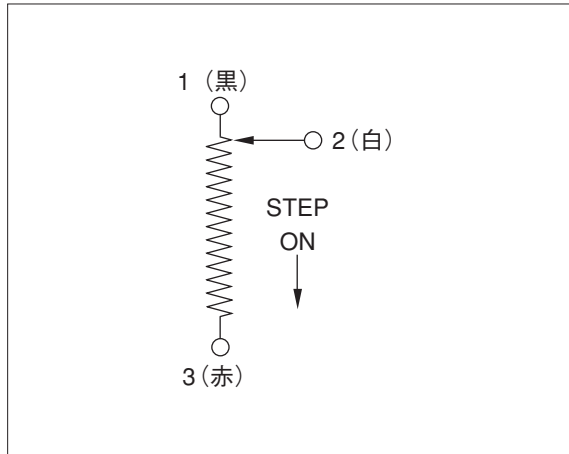
●機械的性能

操作及び操作角：	足踏みペダル式 約17°操作
操作力：	標準スプリングリターン 復帰式 約10N～22N (約1,000gf～2,200gf)
使用温度範囲：	-20°C～+65°C
振動：	10～55Hz 98m/s ²
衝撃：	294m/s ²
寿命：	約200万回
質量：	約1.2kg

●電気的性能

使用ポテンシオメータ：	コンダクティブプラスチックタイプ SFCP22E型 10kΩ ±20% 単独直線性 ±3% 電氣的回転角度約70° 0.3W
出力平滑性：	入力電圧に対し0.2%以下
接触抵抗変化：	C.R.V.5%以下
分解能：	無限小
絶縁耐力：	A.C.500V 1分間
絶縁抵抗：	D.C.500V 1,000MΩ以上

●端子接続図



●特殊仕様

- ・SW付：SWの詳細は、56頁をご参照下さい。
尚、SW1ヶ付の仕様で特に指定のない場合は、SW記号-A (踏み始めより約3°でON動作のコードSW)にて製作致します。
- ・無接触式ポテンシオメータも内蔵可能です。

●標準取付用穴加工図

